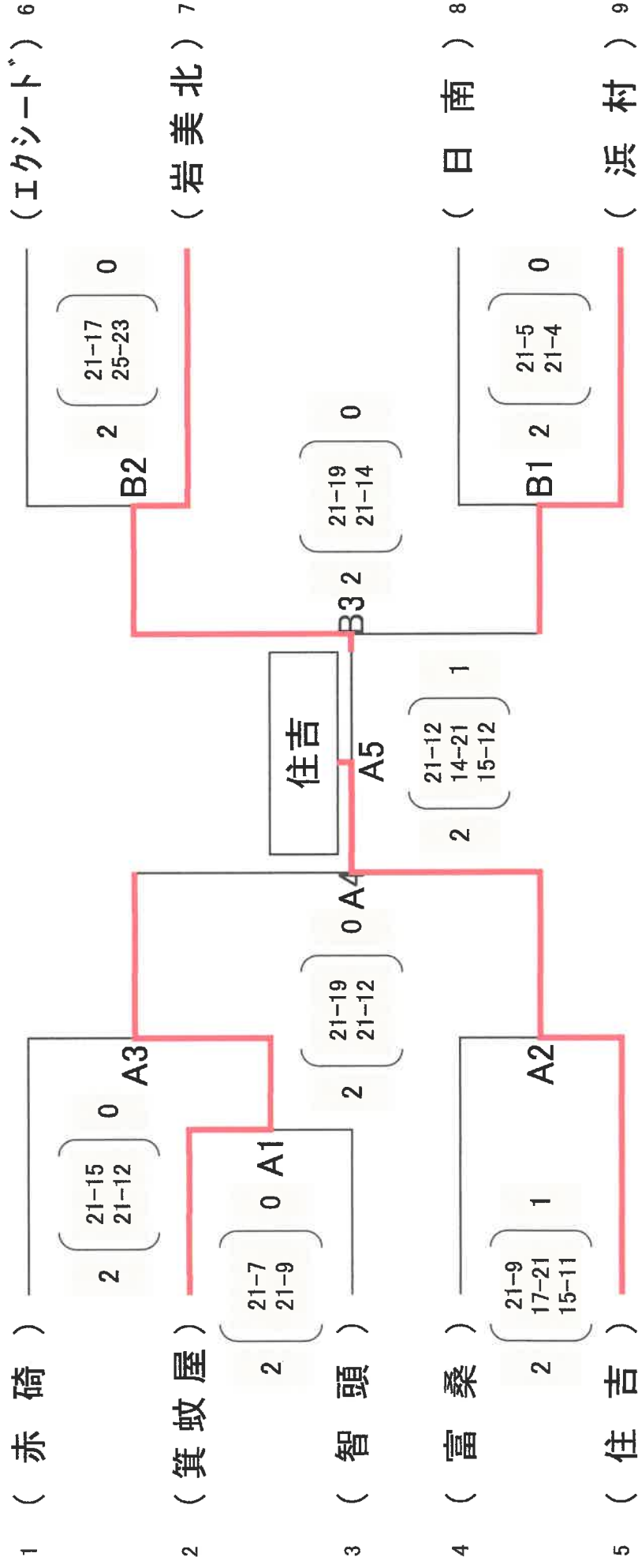


第23回鳥取県民スポーツ・レクリエーション祭バレーボール競技各種別成績表

種別	男女	順位	郡市名	チーム名
小学生	男子	1位	米子市	住吉男子
		2位	岩美郡	岩美北スポーツ
		3位	米子市	箕蚊屋
		3位	鳥取市	浜村VBC
小学生	女子	1位	米子市	住吉女子バレー
		2位	鳥取市	美保 Jr.バレーボールクラブ
		3位	日野郡	日南女子ジュニアバレーボールクラブ
		3位	西伯郡	伯耆バレーボールクラブ
中学生	男子 Aゾーン	1位	米子市	後藤ヶ丘中
		2位	鳥取市	気高中
	男子 Bゾーン	1位	鳥取市	鳥取北中
		2位	鳥取市	鳥取南中
中学生	女子 Aゾーン	1位	鳥取市	気高中
		2位	米子市	福生中
	女子 Bゾーン	1位	鳥取市	高草中
		2位	米子市	東山中
成年1部	男子	1位	鳥取市	宮ノ下クラブ
		2位	米子市	鯛。
		3位	岩美郡	岩美クラブ
		3位	鳥取市	大正クラブ
成年1部	女子	1位	米子市	オリーブ
		2位	東伯郡	三朝成年女子
成年2部	男子	1位	東伯郡	北栄町
		2位	鳥取市	河原バレーボールクラブ
		3位	倉吉市	社
ママさん		1位	米子市	エチュード
		2位	境港市	台場クラブ
		3位	西伯郡	西伯クラブ

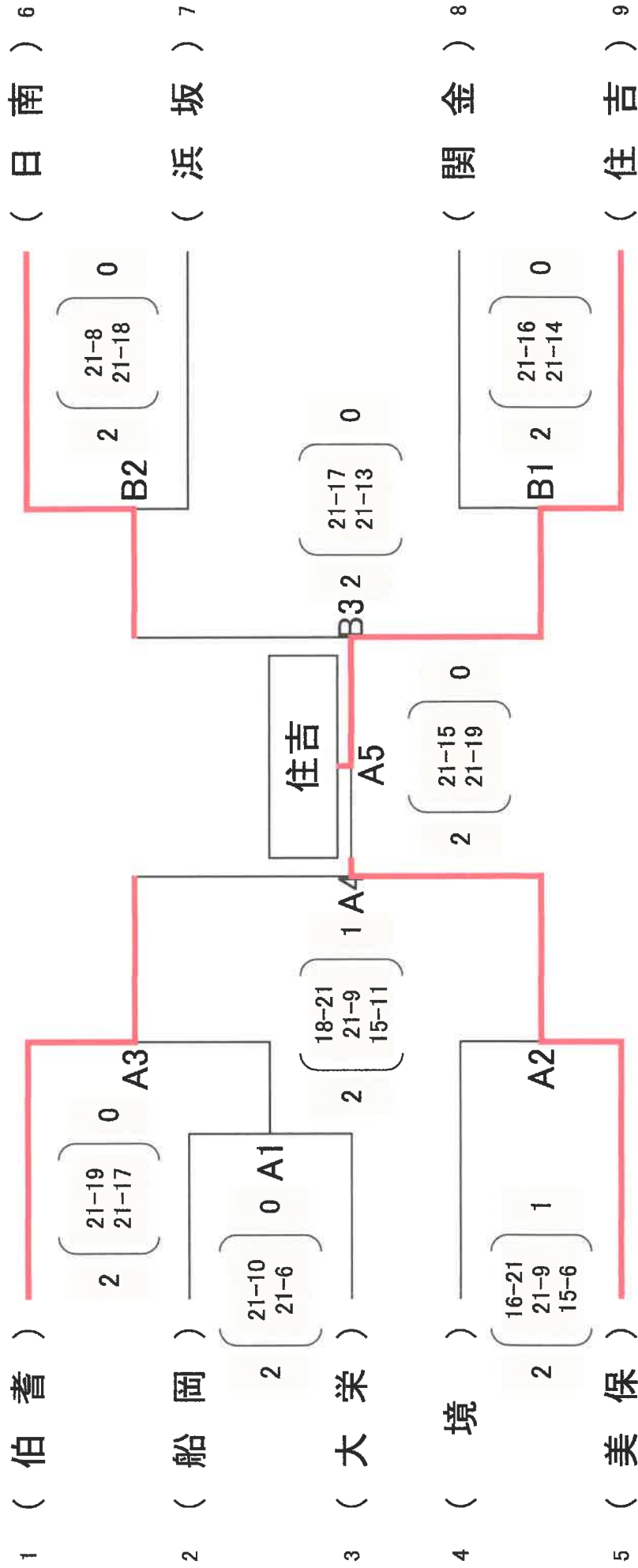
第23回県民スポレク 小学生男子

2022.10.22 福米体育館



第23回県民スポーツ 小学生女子

2022.10.22 加茂体育館



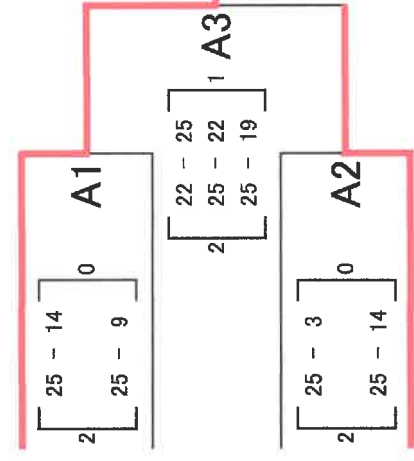
【中学生】 第1日 10月22日(土) 試合開始 10時

会場: 湊山体育館

ライオンジャッジ A1: 鳥取市(湖東), 鳥取市(気高)

男子Aゾーン

- 1 米子市 (後 藤 ケ 丘)
- 2 八頭郡 (智 頭)
- 3 鳥取市 (湖 東)
- 4 鳥取市 (気 高)



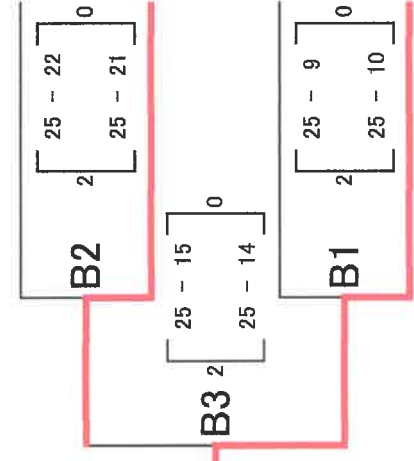
A 米子市 後藤ヶ丘

B 鳥取市 北

ライオンジャッジ B1: 米子市(箕蚊屋), 鳥取市(南)

男子Bゾーン

- 5 米子市 (箕 蚊 屋)
- 6 鳥取市 (南)
- 7 鳥取市 (桜 ケ 丘)
- 8 鳥取市 (北)

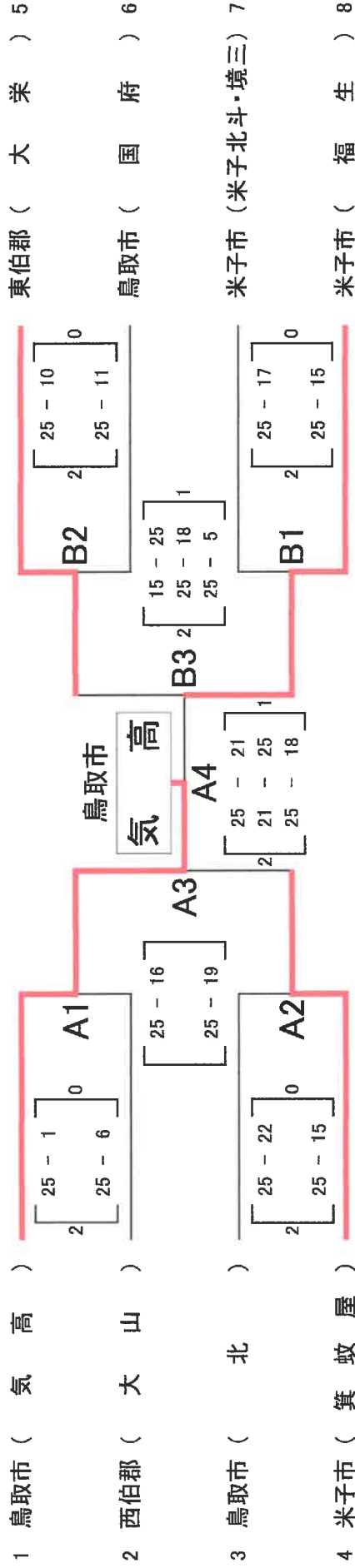


【中学生】 第1日 10月22日(土) 試合開始 10時
会場: 淀江体育館

ラインジャッジ A1: 鳥取市(北), 米子市(箕蚊屋)

ラインジャッジ B1: 東伯郡(大栄), 鳥取市(国府)

女子Aゾーン



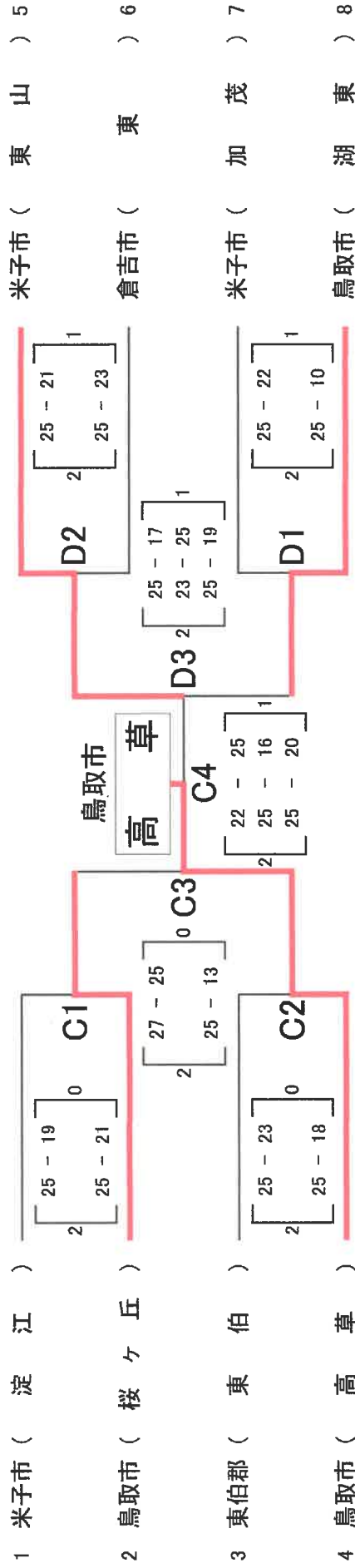
【中学生】 第1日 10月22日(土) 試合開始 10時

会場: 淀江中学校体育館

ラインジャッジ A1: 東伯郡(東伯), 鳥取市(高草)

ラインジャッジ B1: 米子市(東山), 倉吉市(東)

女子Bゾーン



【成年1部】男子 第2日 10月23日(日) 試合開始 10時
会場: 淀江体育館

線審 A1: 鳥取市(宮ノ下クラブ)

1 鳥取市 (宮ノ下クラブ)

米子市 (鯛 。) 4

鳥取市

宮ノ下クラブ

$$A3 \begin{bmatrix} 21 - 12 \\ 21 - 17 \end{bmatrix} \begin{matrix} 0 \\ 2 \end{matrix}$$

$$A2 \begin{bmatrix} 21 - 13 \\ 14 - 21 \\ 21 - 16 \end{bmatrix} \begin{matrix} 1 \\ 2 \end{matrix}$$

$$A4 \begin{bmatrix} 21 - 16 \\ 21 - 16 \end{bmatrix} \begin{matrix} 0 \\ 2 \end{matrix}$$

2 岩美郡 (岩美クラブ)

$$A1 \begin{bmatrix} 21 - 9 \\ 21 - 12 \end{bmatrix} \begin{matrix} 0 \\ 2 \end{matrix}$$

3 東伯郡 (東郷クラブ)

鳥取市 (大正クラブ) 7

【成年1部】女子 第2日 10月23日(日) 試合開始 10時
会場: 淀江体育館

線審 B1: 鳥取市(河原) 成年男子2部チーム

米子市

オリーブ

1 米子市 (オリーブ)

東伯郡 (三朝成年女子) 2

B1

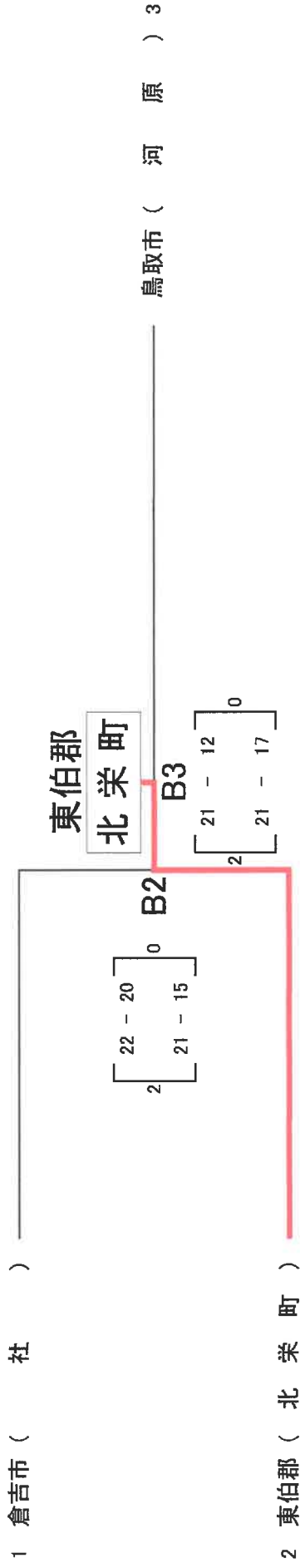
$$2 \begin{bmatrix} 21 & - & 5 \\ 21 & - & 16 \end{bmatrix} 0$$

B2線審(成年男子2部)はB1負けチームが行う。

【成年2部】男子 第2日 10月23日(日) 試合開始 10時

会場: 淀江体育館

線審 B2:B1負けチーム(成年1部女子)



B1は成年1部女子の試合を行う。
 B1線審は成年2部男子の鳥取市(河原)が行う。
 B2線審はB1負けチーム(成年1部女子)が行う。

【ママさん】第2日 10月23日(日) 試合開始 10時

会場: 福米体育館

線審 A1: 境港市(台場クラブ)

1 米子市 (エチユート')

米子市

エチユード

$$2 \begin{bmatrix} 21 & - & 17 \\ 18 & - & 21 \\ 21 & - & 14 \end{bmatrix} 1$$

境港市 (台場クラブ) 3

A2

$$\begin{bmatrix} 21 & - & 13 \\ 21 & - & 17 \end{bmatrix} 0$$

2 西伯郡 (西伯クラブ)