

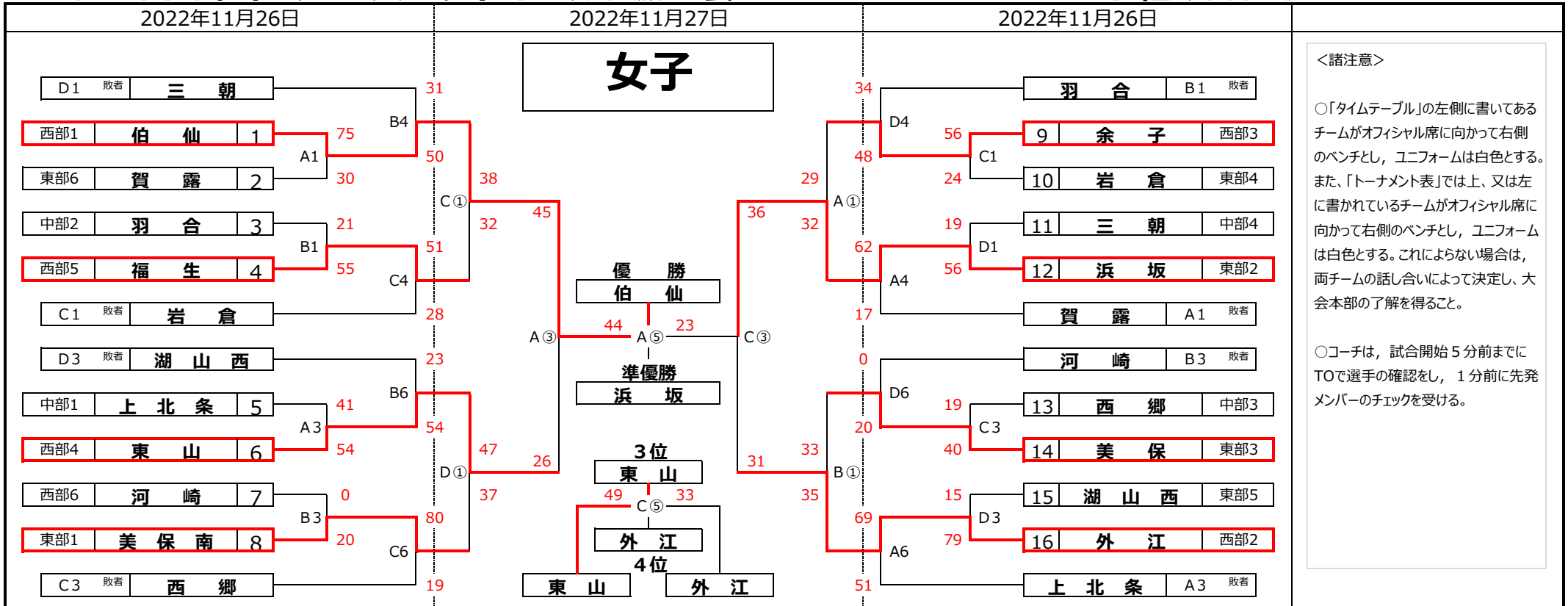
# 第47回鳥取県ミニバスケットボール優勝大会

# 女子組み合わせ

2022年11月26日

2022年11月27日

2022年11月26日



<諸注意>

○「タイムテーブル」の左側に書いてあるチームがオフィシャル席に向かって右側のベンチとし、ユニフォームは白色とする。また、「トーナメント表」では上、又は左に書かれているチームがオフィシャル席に向かって右側のベンチとし、ユニフォームは白色とする。これによらない場合は、両チームの話し合いによって決定し、大会本部の了解を得ること。

○コートは、試合開始5分前までにTOで選手の確認をし、1分前に先発メンバーのチェックを受ける。

A, B, C, D コート 県民体育館

E, F コート 岩美町民体育館

| 1日目 26日 | 2日目 27日 |
|---------|---------|
| 1 9:30  | 1 9:30  |
| 2 10:50 | 2 10:50 |
| 3 12:10 | 3 12:10 |
| 4 13:30 | 4 13:20 |
| 5 14:50 | 5 14:30 |
| 6 16:10 | 6 15:40 |

| 1日目 26日 |
|---------|
| 1 9:30  |
| 2 11:00 |
| 3 12:30 |
| 4 14:00 |

# 第47回鳥取県ミニバスケットボール優勝大会

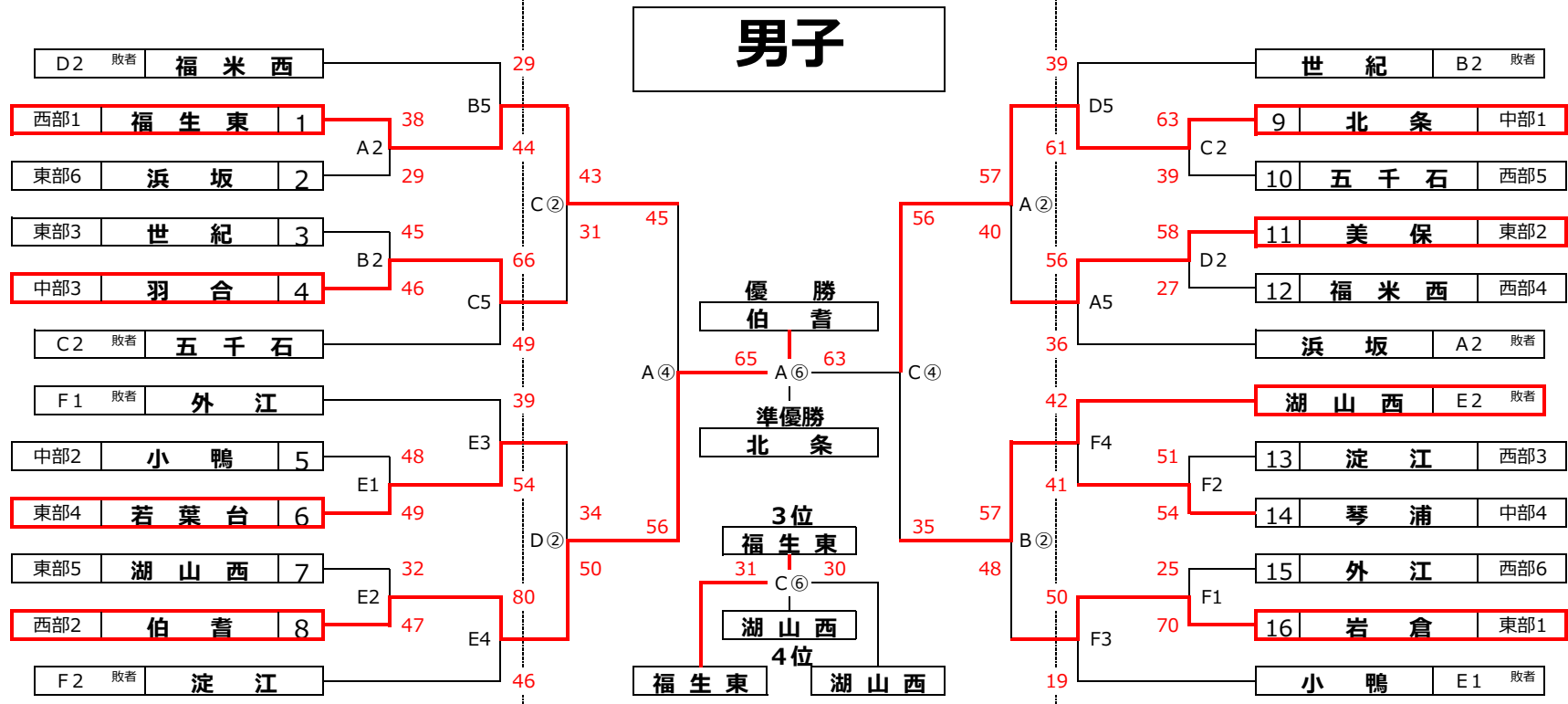
# 男子組み合わせ

2022年11月26日

2022年11月27日

2022年11月26日

## 男子



<諸注意>

○「タイムテーブル」の左側に書いてあるチームがオフィシャル席に向かって右側のベンチとし、ユニフォームは白色とする。また、「トーナメント表」では上、又は左に書かれているチームがオフィシャル席に向かって右側のベンチとし、ユニフォームは白色とする。これによらない場合は、両チームの話し合いによって決定し、大会本部の了解を得ること。

○コートは、試合開始5分前までにTOで選手の確認をし、1分前に先発メンバーのチェックを受ける。

A, B, C, D コート 県民体育館

E, F コート 岩美町民体育館

| 1日目 26日 | 2日目 27日 |
|---------|---------|
| 1 9:30  | 1 9:30  |
| 2 10:50 | 2 10:50 |
| 3 12:10 | 3 12:10 |
| 4 13:30 | 4 13:20 |
| 5 14:50 | 5 14:30 |
| 6 16:10 | 6 15:40 |

| 1日目 26日 |
|---------|
| 1 9:30  |
| 2 11:00 |
| 3 12:30 |
| 4 14:00 |