

第22回鳥取県スポーツレクリエーション祭 インディアカの部 順位一覧

一般

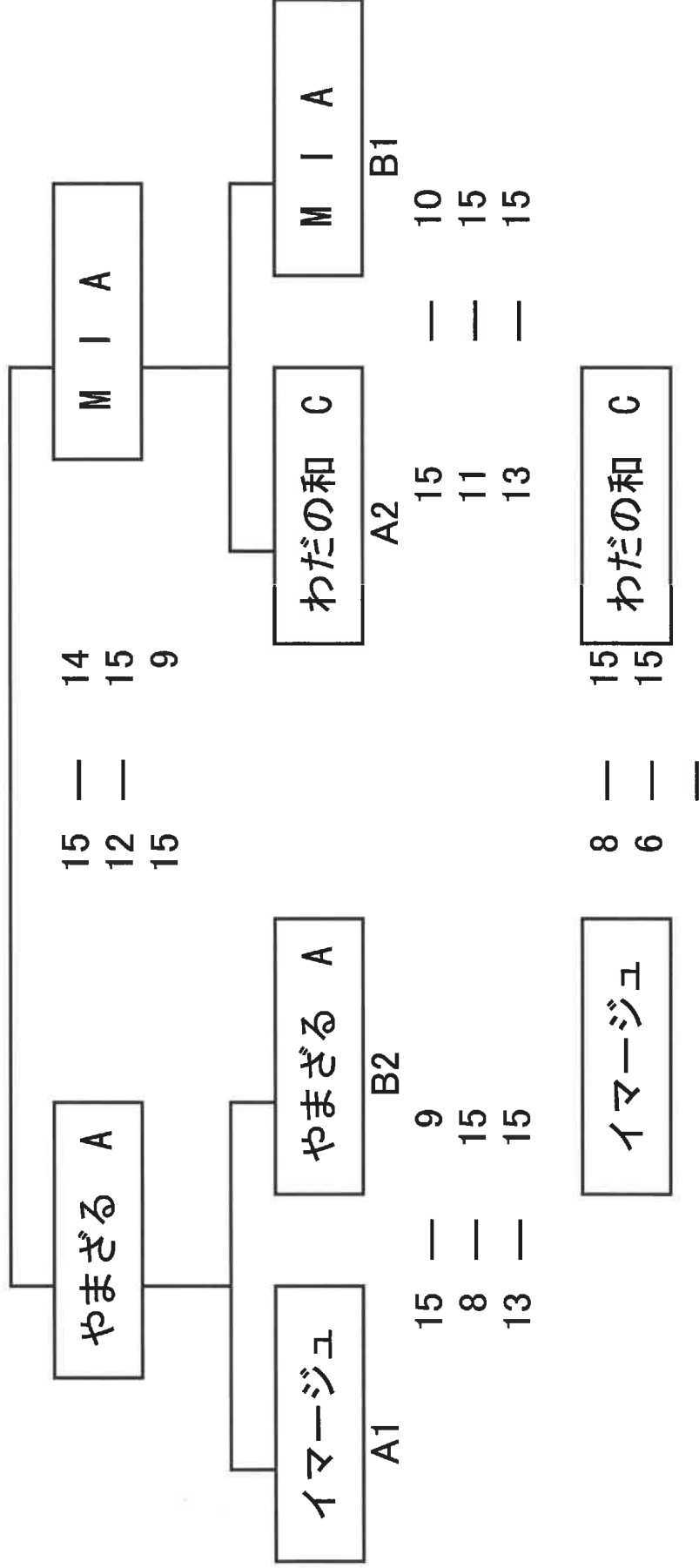
1位	やまざる A
2位	M I A
3位	わたの和 C
4位	イマージュ
5位	尚徳クラブ
6位	わたの和 B
7位	ふーちゃんファミリー
8位	FIRST

ふれあい

1位	わたの和 A
2位	やまざる B

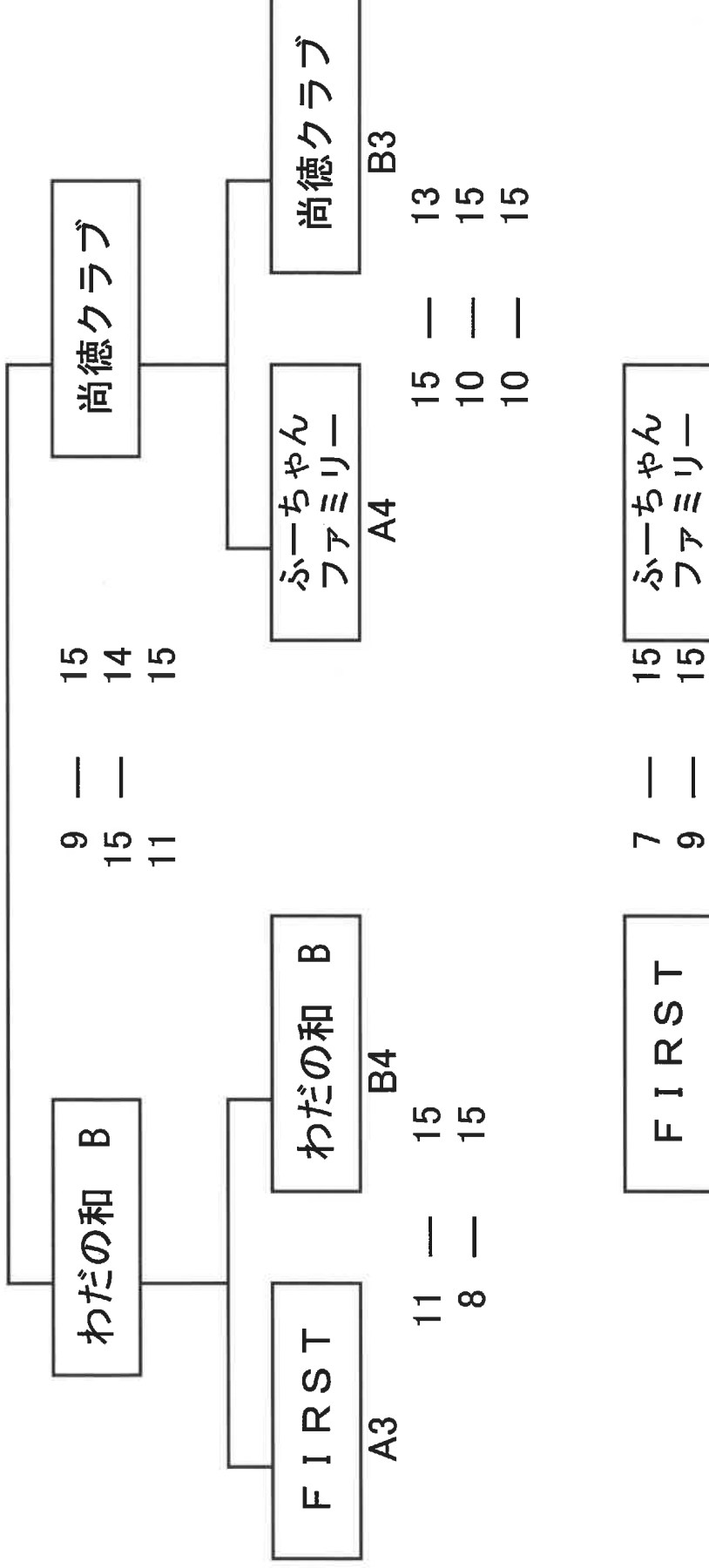
一般 1~4位

やまざる A



一般 5~8位

尚徳クラブ



ふれあい

わたの和 A



やまざる B

わたの和 A

第22回鳥取県民スポーツ・レクリエーション祭 インディアナ競技

リーグ A

#REF! #REF!

責任者 #REF!

チーム名	イマージュ	FIAST	わたの和-C		ふーちゃん ファミリー		やまざる-B		勝数	得失 セット	得失点			順位			
			得点	セット	得点	セット	得点	セット			得点	セット	得点		セット	得点	
イマージュ		○	×		○		○		3	4	31	1					
	15	-	8	11	-	15	5	15					-	5			
	15	-	11	9	-	15	11	15					-	9			
	30	得点	19	20	得点	30	16	30					得点	14			
	2	セット	0	0	セット	2	0	2	セット	0			6	2	110	79	
FIAST		×			○		○		2	2	12	3					
	8	-	15	4	-	15	11	15					-	0			
	11	-	15	15	-	12	12	15					-	6			
	19	得点	30	19	得点	27	23	30					得点	6			
	0	セット	2	1	セット	2	0	2	セット	0			5	3	98	86	
わたの和-C		○	×		×		○		2	4	46	2					
	15	-	11	15	-	4	15	15					-	1	15	-	5
	15	-	12	15	-	15	9	15					-	5			
	30	得点	20	27	得点	30	23	30					得点	6			
	2	セット	1	1	セット	2	0	2	セット	0			6	2	115	69	
ふーちゃん ファミリー		×	×		×		○		1	-2	-15	4					
	5	-	15	15	-	15	13	15					-	11			
	11	-	15	9	-	15	15	9					-	9			
	16	得点	30	24	得点	28	24	30					得点	20			
	0	セット	2	1	セット	1	1	2	セット	0			3	5	93	108	
やまざる-B		×	×		×		×		0	-8	-74	5					
	5	-	15	1	-	15	11	15					-	15			
	9	-	15	5	-	15	9	15					-	15			
	14	得点	30	6	得点	30	20	30					得点	30			
	0	セット	2	0	セット	2	0	0	セット	2			0	8	46	120	

第22回鳥取県民スポーツ・レクリエーション祭 インディアナ競技

リーグ B

#REF! #REF!

責任者 #REF!

	MIA	尚徳クラブ	わだの和-B	やまざる-A	わだの和-A	勝数	得失セット	得失点	順位									
MIA	/																	
										15	12	11	15	13	15	10	4	15
										14	15	12	15	11	15	12		
29	27	26	30	24	30	22	6	2	115	100								
	1	1	1	2	0	0	2	2										
尚徳クラブ	/																	
										12	15	6	15	10	15	9	2	-1
										15	14	15	15	12	9	15		
27	29	21	30	22	24	24	5	3	102	103								
	1	1	1	2	0	1	1	5										
わだの和-B	/																	
										15	11	12	15	15	15	9	0	13
										12	15	13	15	15	15	11		
27	26	28	30	30	30	20	4	4	110	97								
	1	1	1	2	2	0	2	4										
やまざる-A	/																	
										13	15	15	12	15	11	7	0	3
										11	15	15	13	15	15	7		
24	30	30	25	30	18	18	4	4	106	103								
	0	2	2	0	0	0	4	4										
わだの和-A	/																	
										10	15	9	15	15	15	15	-6	-30
										12	15	11	15	7	15	15		
22	30	24	30	18	30	30	1	7	84	114								
	0	1	0	0	2	2	1											