

# 第22回 令和3年度鳥取県民スポーツレクリエーション祭

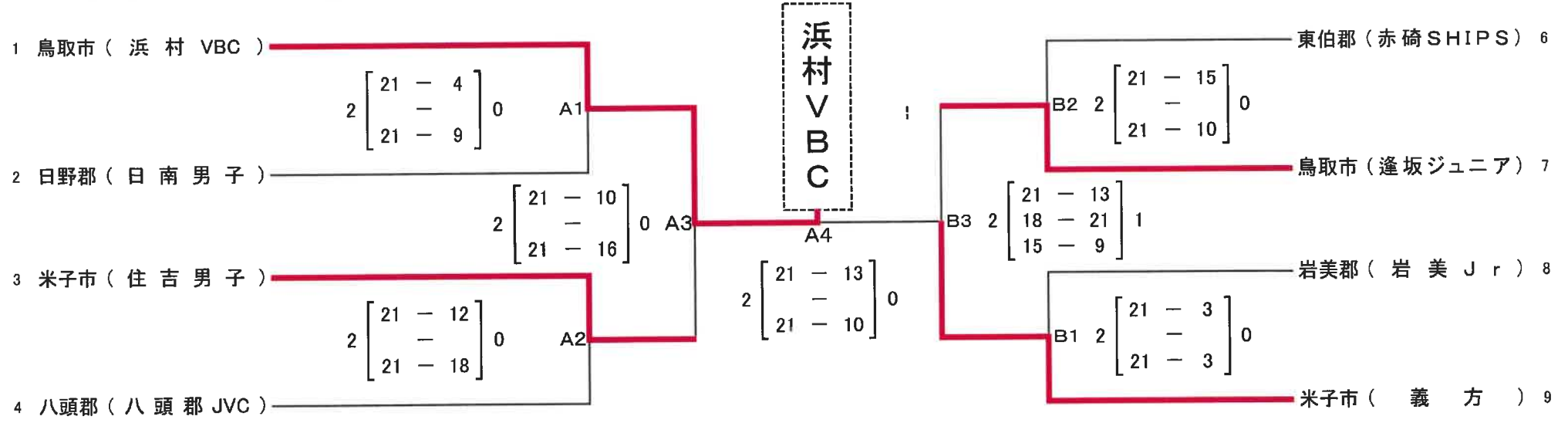
(バレーボールの部)

【小学生】 男子 第1日 10月23日(土) 試合開始:10時

会場: 青谷町民体育館

ラインジャッジ	A1	米子市 (住吉男子)
		八頭郡 (八頭郡JVC)

ラインジャッジ	B1	東伯郡 (赤碕SHIPS)
		鳥取市 (逢坂ジュニア)



# 第22回 令和3年度鳥取県民スポーツレクリエーション祭

(バレーボールの部)

【小学生】 女子 第1日 10月23日(土) 試合開始:10時

会場: 青谷町農林漁業者トレーニングセンター

ラインジャッジ A1 米子市(住吉女子)

ラインジャッジ B1 西伯郡(伯耆)  
八頭郡(郡家西)

1 米子市(住吉女子)

$$2 \begin{bmatrix} 21 & - & 13 \\ & - & \\ 21 & - & 19 \end{bmatrix} 0$$

2 鳥取市(世紀小)

$$2 \begin{bmatrix} 21 & - & 8 \\ 19 & - & 21 \\ 15 & - & 8 \end{bmatrix} 1 \quad A1$$

3 東伯郡(赤碕SHIPS)

$$2 \begin{bmatrix} 21 & - & 18 \\ & - & \\ 21 & - & 12 \end{bmatrix} 0 \quad A4$$

4 倉吉市(社VBC)

$$2 \begin{bmatrix} 21 & - & 7 \\ & - & \\ 21 & - & 3 \end{bmatrix} 0 \quad A2$$

5 岩美郡(岩美jr)

住吉女子

$$2 \begin{bmatrix} 21 & - & 8 \\ & - & \\ 21 & - & 9 \end{bmatrix} 0 \quad A5$$

西伯郡(伯耆) 6

$$2 \begin{bmatrix} 21 & - & 17 \\ 17 & - & 21 \\ 15 & - & 13 \end{bmatrix} 1 \quad B2$$

八頭郡(郡家西) 7

$$2 \begin{bmatrix} 21 & - & 18 \\ & - & \\ 21 & - & 10 \end{bmatrix} 0 \quad B3$$

日野郡(日南女子ジュニア) 8

$$\begin{bmatrix} 21 & - & 5 \\ & - & \\ 21 & - & 10 \end{bmatrix} \quad B1$$

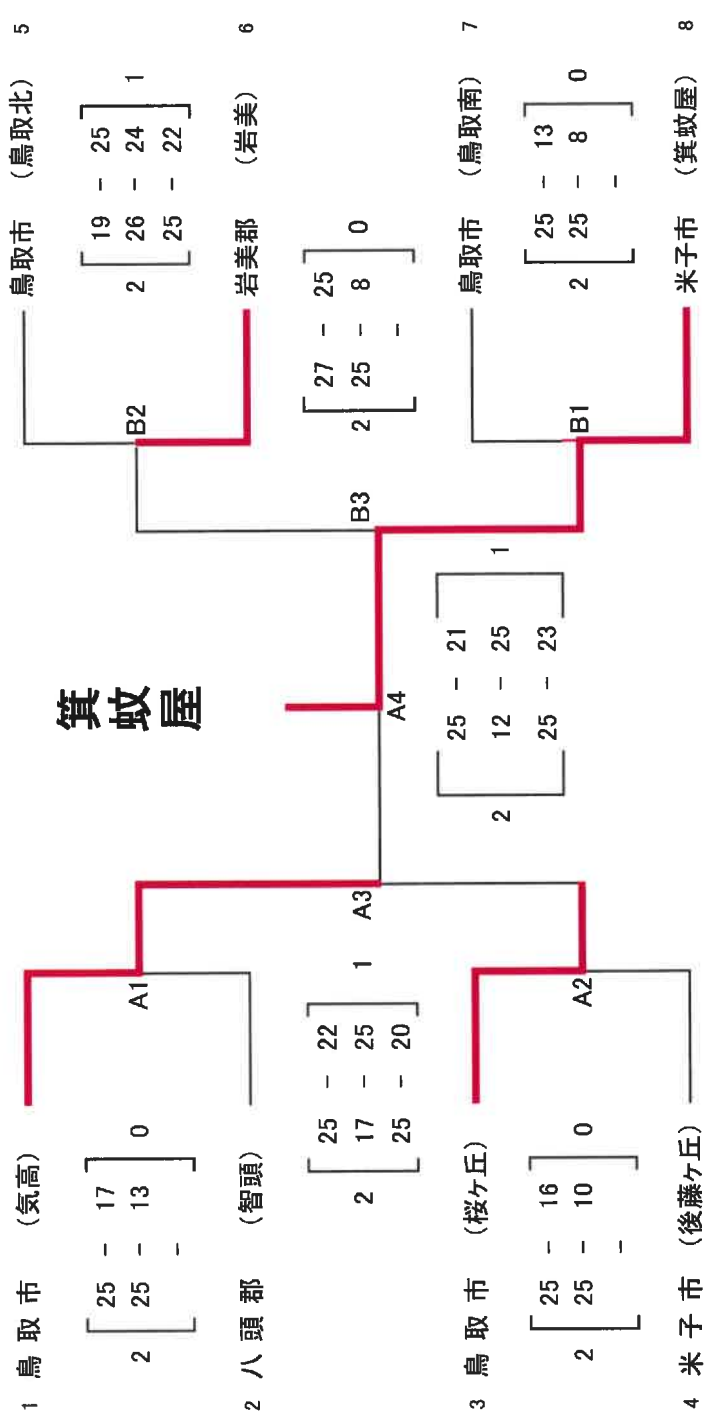
鳥取市(湖山西JVC) 9

【中学生】 男子 第1日 10月23日(土)

試合開始:10時

会場: 気高町農業者トレーニングセンター

ライン ジャッジ	A1	鳥取市 (桜ヶ丘)	B1	鳥取市 (鳥取北)
		米子市 (後藤ヶ丘)		岩美郡 (岩美)



【中学生】 女子 第1日 10月23日(土)

試合開始:10時

(バレーボールの部)

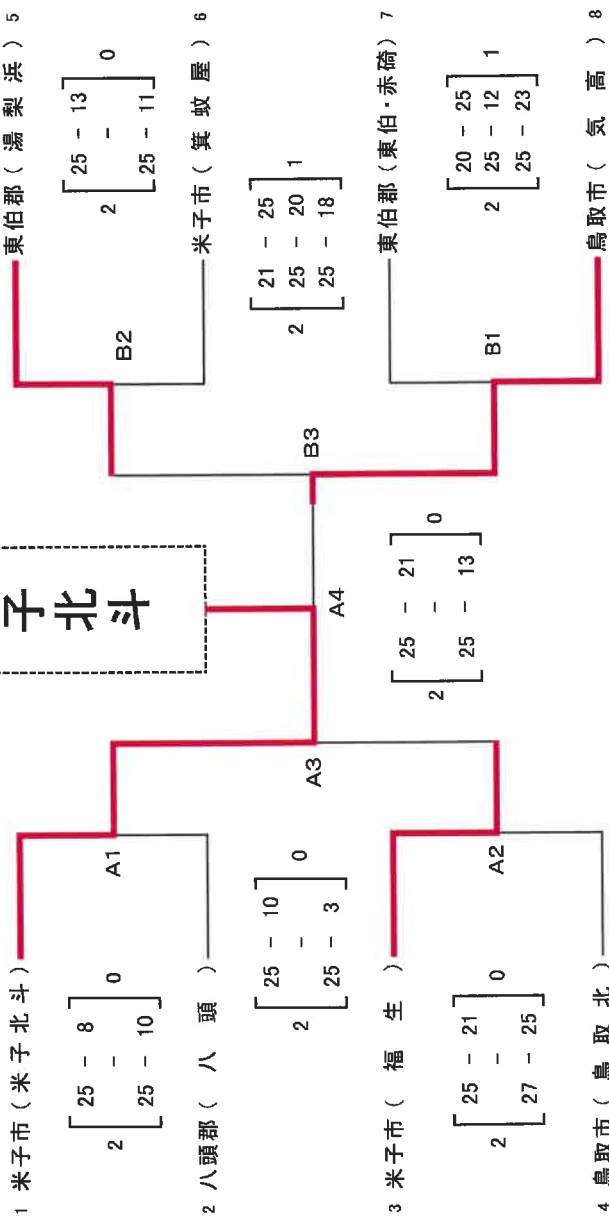
会場: ヤマトスポーツパーク 県民体育館

ライン	A1
ジャッジ	米子市(福生)
	鳥取市(鳥取北)

ライン	B1
ジャッジ	東伯郡(湯梨浜)
	米子市(箕敷屋)

女子Aゾーン
--------

米子北斗
------

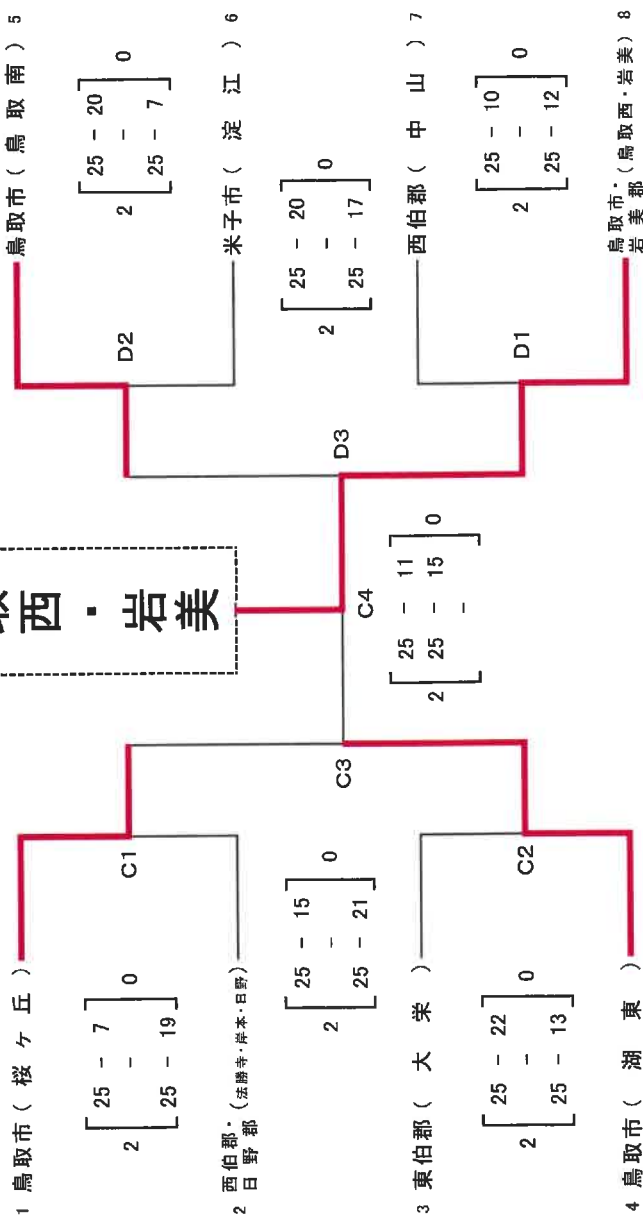


ライン	C1
ジャッジ	東伯郡(大栄)
	鳥取市(湖東)

ライン	D1
ジャッジ	鳥取市(鳥取南)
	米子市(淀江)

女子Bゾーン
--------

鳥取西・岩美
--------



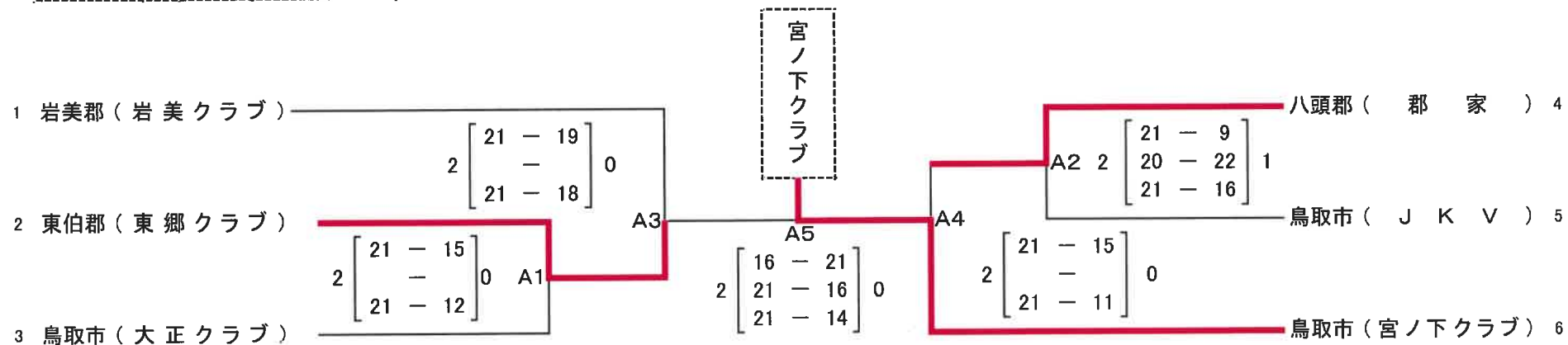
## 第22回 令和3年度鳥取県民スポーツレクリエーション祭

(バレーボールの部)

【成年1部】 男子 第2日 10月24日(日) 試合開始:10時

会場: ヤマトスポーツパーク県民体育館

線審・点示	A1	鳥取市( J K V )
		八頭郡( 郡 家 )



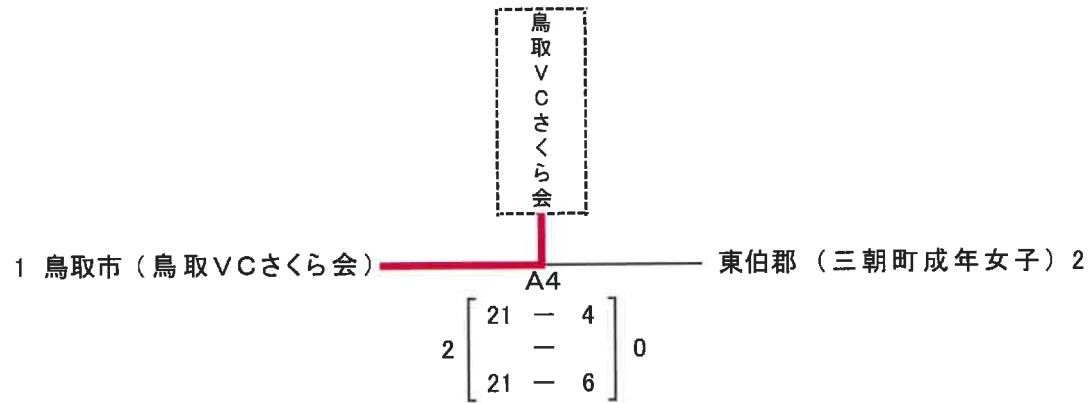
## 第22回 令和3年度鳥取県民スポーツレクリエーション祭

【成年1部】女子 第2日 10月24日(日) 試合開始:成年2部男子終了後

(バレーボールの部)

会場: ヤマトスポーツパーク県民体育館

線審・点示: 鳥取市 | 河原バレーボールクラブ(男子2)



## 第22回 令和3年度鳥取県民スポーツレクリエーション祭

【成年2部】 男子 第2日 10月24日(日) 試合開始:10時

(バレーボールの部)

会場: ヤマトスポーツパーク県民体育館

線審・点示 空チーム

	鳥取市 河原バレーボールクラブ	倉吉市 (社)	東伯郡 (北栄町)	勝	負	得セット	失セット	順位
鳥取市 (河原バレーボールクラブ)	● 1	$\begin{bmatrix} 20 & - & 22 \\ 21 & - & 10 \\ 17 & - & 21 \end{bmatrix} 2$	$\begin{bmatrix} 21 & - & 19 \\ - & & \\ 21 & - & 15 \end{bmatrix} 0$	1	1	3	2	2
倉吉市 (社)	$\begin{bmatrix} 22 & - & 20 \\ 10 & - & 21 \\ 21 & - & 17 \end{bmatrix} 1$	○ 2	$\begin{bmatrix} 21 & - & 12 \\ - & & \\ 21 & - & 13 \end{bmatrix} 0$	2	0	4	1	1
東伯郡 (北栄町)	$\begin{bmatrix} 19 & - & 21 \\ - & & \\ 15 & - & 21 \end{bmatrix} 2$	$\begin{bmatrix} 12 & - & 21 \\ - & & \\ 13 & - & 21 \end{bmatrix} 2$	● 0	0	2	0	4	3