

小学生 男子の部 (ノード、4ゲーム先取)

Aリーグ (1番コート)	米本	柿田	伊藤	順位
① 米本 叶芽 (鳥取市)		4-0	4-0	1
② 柿田 尚寛 (米子市)	0-4		4-1	2
③ 伊藤 凜太郎 (境港市)	0-4	1-4		3

Bリーグ (1番コート)	尾田	宇津野	田邊	順位
① 尾田 宗介 (南部町)		2-4	3-4	3
② 宇津野 航一 (境港市)	4-2		2-4	2
③ 田邊 和成 (米子市)	4-3	4-2		1

Cリーグ (2番コート)	足立	乗本	山下	順位
① 足立 晃志 (米子市)		4-0	4-1	1
② 乗本 悠太 (南部町)	0-4		4-0	2
③ 山下 陽大 (北栄町)	1-4	0-4		3

Dリーグ (2番コート)	渡邊	河端	本池	順位
① 渡邊 灯民 (南部町)		2-4	4-1	2
② 河端 健太郎 (境港市)	4-2		4-0	1
③ 本池 健人 (米子市)	1-4	0-4		3

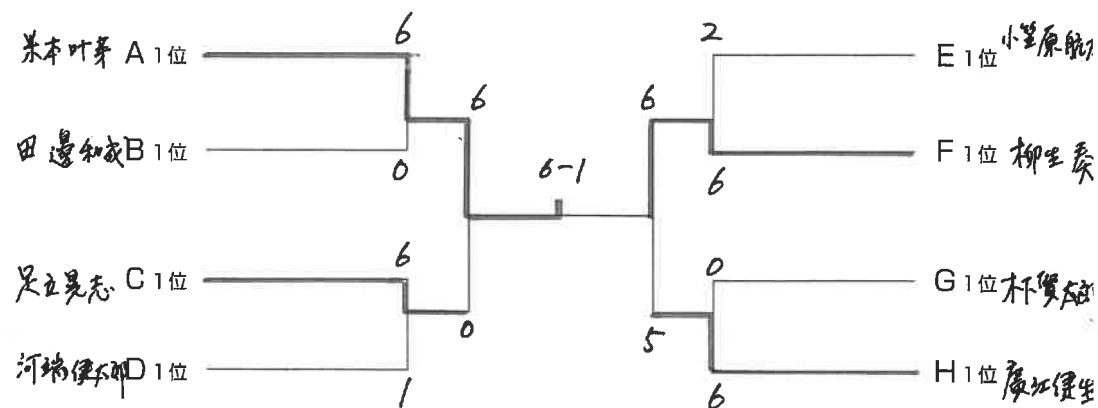
Eリーグ (3番コート)	稲田	藤田	小笠原	順位
① 稲田 蓮 (南部町)		4-0	3-4	2
② 藤田 佑人 (境港市)	0-4		3-4	3
③ 小笠原 航太 (米子市)	4-3	4-3		1

Fリーグ (3番コート)	久城	井嶋	柳生	順位
① 久城 隼斗 (米子市)		0-4	1-4	3
② 井嶋 勇翔 (鳥取市)	4-0		0-4	2
③ 柳生 奏 (米子市)	4-1	4-0		1

Gリーグ (5番コート)	中井	木下	大谷	順位
① 中井 蒼真 (境港市)		4-0	RET (1-1)	3
② 木下 賢太郎 (米子市)	0-4		4-1	1
③ 大谷 煌 (南部町)	4-1	1-4		2

Hリーグ (5番コート)	井上	足立	廣江	順位
① 井上 忠信 (大山町)		4-3	2-4	2
② 足立 京之介 (米子市)	3-4		1-4	3
③ 廣江 健生 (湯梨浜町)	4-2	4-1		1

●決勝トーナメント (ノード、6ゲーム先取)



小学生 女子の部 (ノード、4ゲーム先取)

Aリーグ (6番コート)	川上	太田	前畑	順位
① 川上 梨華 (米子市)		4-0	4-0	1
② 太田 夏帆 (鳥取市)	0-4		0-4	3
③ 前畑 和奏 (米子市)	0-4	4-0		2

Bリーグ (6番コート)	内田	土海	上原	順位
① 内田 実佑 (南部町)		0-4	2-4	3
② 土海 環 (米子市)	4-0		4-0	1
③ 上原 心寧 (米子市)	4-2	0-4		2

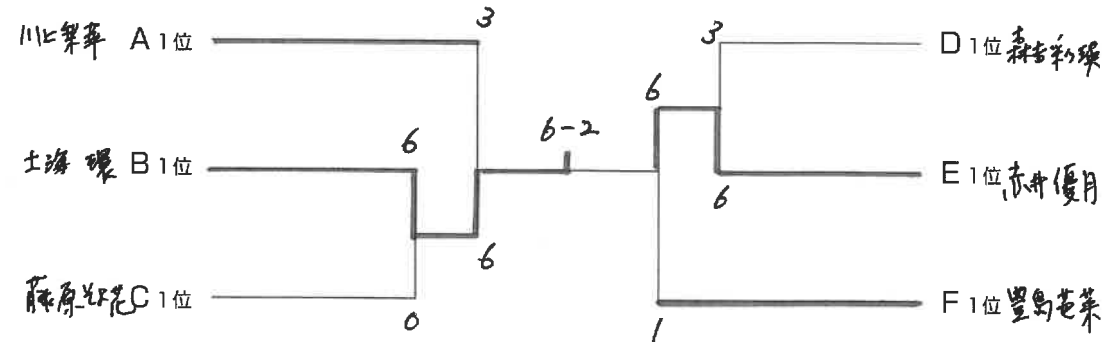
Cリーグ (7番コート)	赤井	船澤	藤原	順位
① 赤井 愛椛 (伯耆町)		1-4	0-4	3
② 船澤 夏子 (米子市)	4-1		2-4	2
③ 藤原 そよ花 (南部町)	4-0	4-2		1

Dリーグ (7番コート)	大根	木村	森吉	順位
① 大根 花菜 (米子市)		4-1	2-4	2
② 木村 咲乃 (境港市)	1-4		0-4	3
③ 森吉 彩瑛 (米子市)	4-2	4-0		1

Eリーグ (8番コート)	本池	久城	赤井	順位
① 本池 未空 (米子市)		4-1	0-4	2
② 久城 梨央 (米子市)	1-4		0-4	3
③ 赤井 優月 (伯耆町)	4-0	4-0		1

Fリーグ (8番コート)	豊島	松江	船澤	順位
① 豊島 芭菜 (境港市)		4-1	4-2	1
② 松江 優奈 (米子市)	1-4		2-4	3
③ 船澤 夏美 (米子市)	2-4	4-2		2

●決勝トーナメント (ノード、6ゲーム先取)



中学生 男子の部 (ノード、4ゲーム先取)

Aリーグ	水津	西村	目次	順位
① 水津 巧稀 (米子市)				
② 西村 歩 (鳥取市)			4-0	1
③ 目次 映登 (米子市)		0-4		2

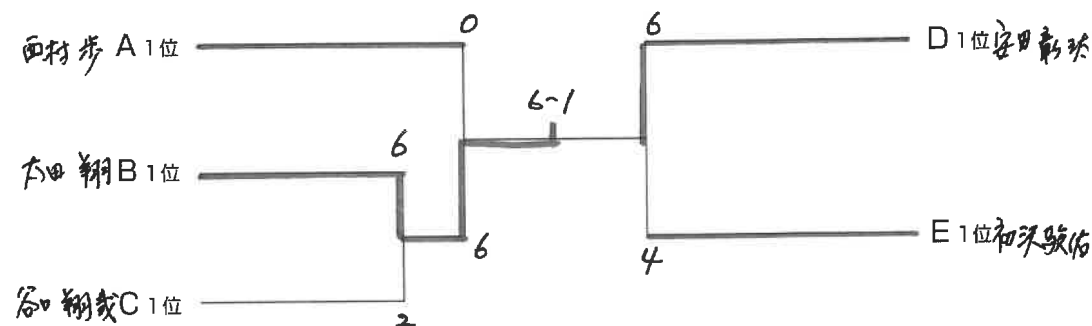
Bリーグ	永妻	柳生	太田	順位
① 永妻 賢伸 (境港市)		0-4	0-4	3
② 柳生 拓磨 (米子市)	4-0		0-4	2
③ 太田 翔 (鳥取市)	4-0	4-0		1

Cリーグ	谷口	幡原	荒木	順位
① 谷口 翔哉 (湯梨浜町)		4-3	4-0	1
② 幡原 創 (米子市)	3-4		4-0	2
③ 荒木 孝仁 (境港市)	0-4	0-4		3

Dリーグ	金藤	安田	上原	順位
① 金藤 宏樹 (倉吉市)		2-4	4-0	2
② 安田 彰汰 (鳥取市)	4-2		4-0	1
③ 上原 悠翔 (米子市)	0-4	0-4		3

Eリーグ	初沢	松本	赤井	順位
① 初沢 駿佑 (米子市)		4-0	4-2	1
② 松本 暁 (鳥取市)	0-4		0-4	3
③ 赤井 駿斗 (伯耆町)	2-4	4-0		2

●決勝トーナメント (ノード、6ゲーム先取)



中学生 女子の部

	櫻井	白石	櫻井	佐々木	松田	順位
① 櫻井 友子 (湯梨浜町)		6-0	6-4	6-0	6-0	1
② 白石 風花 (米子市)	0-6		0-6	6-3	6-0	3
③ 櫻井 利真 (湯梨浜町)	4-6	6-0		6-0	6-0	2
④ 佐々木 遥 (境港市)	0-6	3-6	0-6		6-0	4
⑤ 松田 未羽 (米子市)	0-6	0-6	0-6	0-6		5

*総当たりリーグ戦。(ノード、6ゲーム先取)

試合順 ①② ③④ ①⑤ ②③ ④⑤ ①③ ②④ ③⑤ ①④ ②⑤

一般男子の部

(ノード、6ゲーム先取)

Aリーグ(1番コート)	川瀬 川瀬	松原 尾添	遠藤 田淵	山田 吉田	順位
① 川瀬(八頭町) 川瀬(〃)		1-6	6-3	3-6	3
② 松原(鳥取市) 尾添(〃)	6-1		4-6	6-5	1
③ 遠藤(鳥取市) 田淵(〃)	3-6	6-4		4-6	4
④ 山田(鳥取市) 吉田(〃)	6-3	5-6	6-4		2

Bリーグ(2番コート)	堀 吉識	田淵 田淵	梶川 篠原	河田 澤	順位
① 堀(鳥取市) 吉識(〃)		4-6	6-1	6-4	2
② 田淵(鳥取市) 田淵(〃)	6-4		6-4	4-6	1
③ 梶川(八頭町) 篠原(鳥取市)	1-6	4-6		6-4	3
④ 河田(鳥取市) 澤(岩美町)	4-6	6-4	4-6		4

●決勝トーナメント(ノード、6ゲーム先取)

松原尾添 A1位 6-3 B1位 田淵、田淵

一般女子の部

(ノード、6ゲーム先取)

Aリーグ(3番コート)	高田 山崎	玉川 上嶋	岸田 田口	順位
① 高田(米子市) 山崎(鳥取市)		4-6	6-0	2
② 玉川(鳥取市) 上嶋(八頭町) 竹内(〃)	6-4		6-0	1
③ 岸田(湯梨浜町) 田口(琴浦町)	0-6	0-6		3

Bリーグ(3番コート)	森本 堀	松本 八幡	荒木 井上	順位
① 森本(鳥取市) 堀(〃)		5-6		2
② 松本(湯梨浜町) 八幡(〃)	6-5			1
③ 荒木(鳥取市) 井上(〃)				

●決勝トーナメント(ノード、6ゲーム先取)

玉川、竹内 A1位 6-4 B1位 松本、八幡

45歳以上 男子の部 (ノード、6ゲーム先取)

Aリーグ(5番コート)	山口野波	平泉高橋	上杉村尾	順位
① 山口(鳥取市) 野波(〃)	/	6-2	6-1	1
② 平泉(鳥取市) 高橋(〃)	2-6	/	6-0	2
③ 上杉(鳥取市) 村尾(〃)	1-6	0-6	/	3

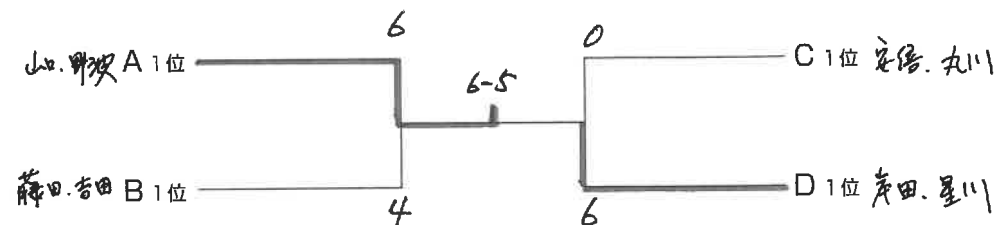
Bリーグ(5番コート)	藤田吉田	山本寺坂	大垣池上	順位
① 藤田(鳥取市) 吉田(米子市)	/	6-2	6-0	1
② 山本(三朝町) 寺坂(〃)	2-6	/	6-3	2
③ 大垣(鳥取市) 池上(〃)	0-6	3-6	/	3

Cリーグ(6番コート)	山崎橋本	安倍丸川	涌本島	順位
① 山崎(鳥取市) 橋本(〃)	/	4-6	6-0	2
② 安倍(鳥取市) 丸川(〃)	6-4	/	6-5	1
③ 涌本(鳥取市) 島(〃)	0-6	5-6	/	3

Dリーグ(7番コート)	赤木近藤	高垣橋川	岸田星川	清水井嶋	順位
① 赤木(倉吉市) 近藤(三朝町)	/	6-0	2-6	6-3	2
② 高垣(鳥取市) 橋川(〃)	0-6	/	0-6	4-6	4
③ 岸田(鳥取市) 星川(〃)	6-2	6-0	/	6-1	1
④ 清水(鳥取市) 井嶋(〃)	3-6	6-4	1-6	/	3

*Dリーグの4番の選手は、他のリーグに欠場があった場合、そのリーグに移動していただきます。

●決勝トーナメント (ノード、6ゲーム先取)



45歳以上 女子の部

(8番コート)	飯田大石	中村岩本	亀田山根	寺嶋小林	竺原田有	順位
① 飯田(鳥取市) 大石(〃)	/	6-0	4-6	6-0	6-2	2
② 中村(鳥取市) 岩本(〃)	0-6	/	3-6	6-3	3-6	4
③ 亀田(鳥取市) 山根(〃)	6-4	6-3	/	6-0	6-2	1
④ 寺嶋(鳥取市) 小林(〃)	0-6	3-6	0-6	/	2-6	5
⑤ 竺原(鳥取市) 田有(〃)	2-6	6-3	2-6	6-2	/	3

*総当たりリーグ戦。(ノード、6ゲーム先取)

試合順 ①② ③④ ①⑤ ②③ ④⑤ ①③ ②④ ③⑤ ①④ ②⑤

60歳以上 男子の部 (ノード、6ゲーム先取)

Aリーグ	大西石崎	田中村	角田永海	順位
① 大西(鳥取市) 石崎(〃)	/	6-4	6-0	1
② 田中(鳥取市) 村田(〃)	4-6	/	6-0	2
③ 角田(米子市) 永海(境港市)	0-6	0-6	/	3

Bリーグ	井上脇	井東岩崎	酒井河田	先灘永見	順位
① 井上(鳥取市) 脇(〃)	/	6-4	2-6	4-6	3
② 井東(南部町) 岩崎(〃)	4-6	/	6-1	1-6	2
③ 酒井(鳥取市) 河田(岩美町)	6-2	1-6	/	0-6	4
④ 先灘(米子市) 永見(〃)	6-4	6-1	6-0	/	1

*Bリーグの4番の選手は、Aリーグに欠場があった場合、Aリーグに移動していただけます。

●決勝トーナメント (ノード、6ゲーム先取)

