

## 【 個人戦 】

### 予選リーグ

#### ①男子1部(59歳以下)

※予選リーグ後は、上位グループ、下位グループによる決勝トーナメントを行う。

A 組			①	②	③	④	勝一負	得点	得/失	順位
①	山根 浩	浜村卓球		2-1	2-0	2-0	3-0			1
②	山添良太	いちご	1-2		2-0	2-0	2-1			2
③	橋本義治	いちご	0-2	0-2		2-0	1-2			3
④	中尾和博	麗翠会	0-2	0-2	0-2		0-3			4

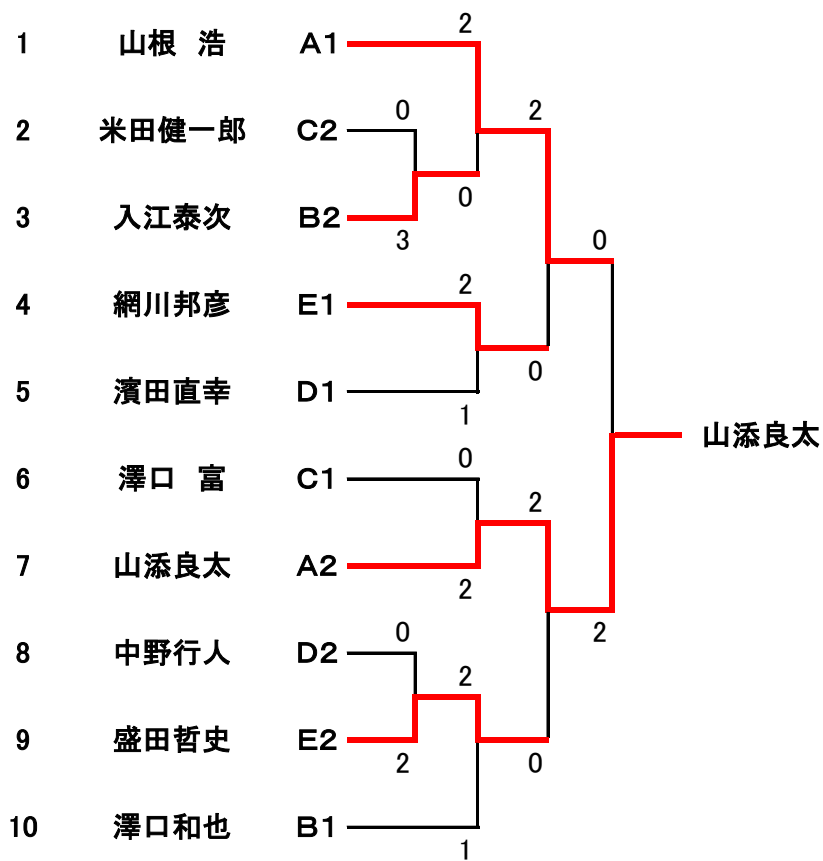
B 組			①	②	③	④	勝一負	得点	得/失	順位
①	中田博文	鳥卓会		2-0	2-1	0-2	2-1			3
②	三澤明弘	NOAH	0-2		1-2	0-2	0-3			4
③	入江泰次	倉吉ベテラン	1-2	2-1		2-1	2-1			2
④	澤口和也	いちご	2-0	2-0	1-2		2-1			1

C 組			①	②	③	勝一負	得点	得/失	順位	
①	澤口 富	いちご			2-0	1-0				1
②	木村満基	鳥卓会								
③	米田健一郎	若葉台卓球	0-2			0-1				2

D 組			①	②	③	勝一負	得点	得/失	順位	
①	中野行人	倉吉ベテラン		2-1	1-2	1-1				2
②	麻木延郎	浜坂卓球	1-2		0-2	0-2				3
③	濱田直幸	いちご	2-1	2-0		2-0				1

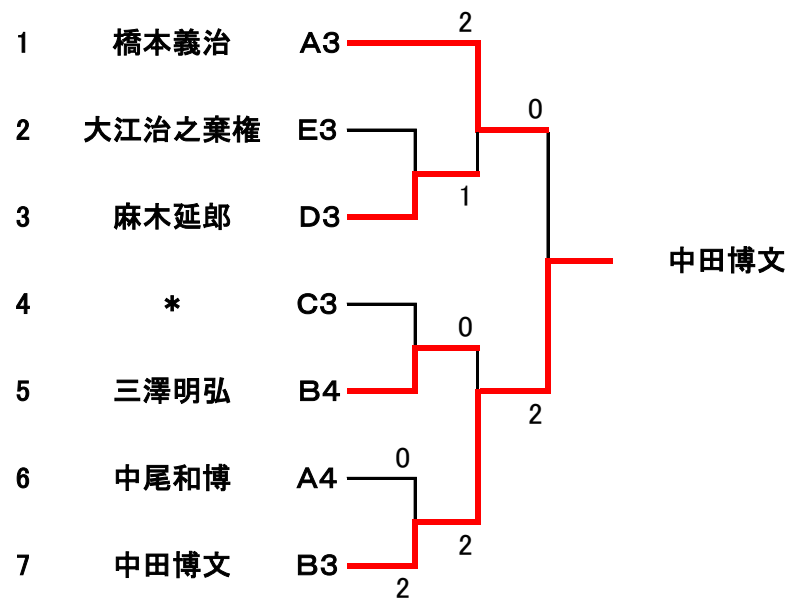
E 組			①	②	③	勝一負	得点	得/失	順位	
①	網川邦彦	鳥卓会		2-1	2-0	2-0				1
②	盛田哲史	浜坂卓球	1-2		2-0	1-1				2
③	大江治之	倉吉ベテラン	0-2	0-2		0-2				3

### 上位決勝トーナメント



決勝	
山根	山添
0	2
8-11	
1-11	

### 下位決勝トーナメント



## 予選リーグ

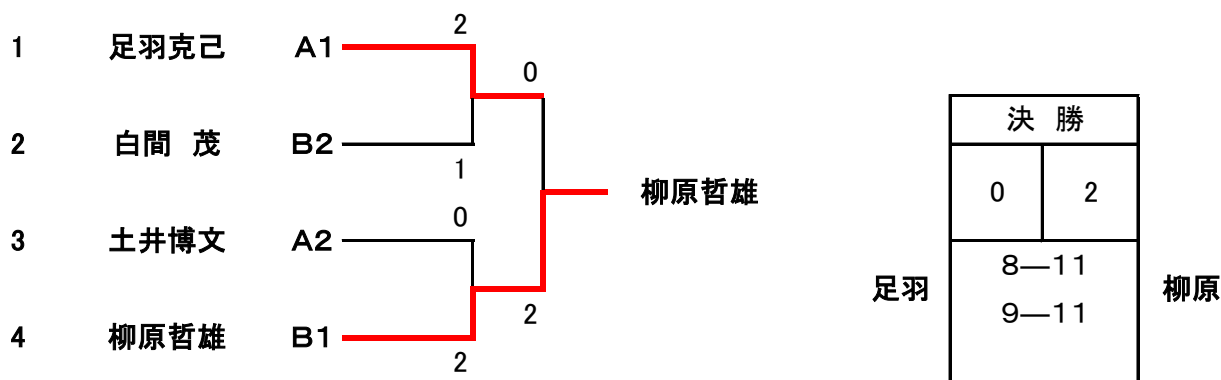
### ②男子2部(60歳以上)

※予選リーグ後は、上位グループ、下位グループによる決勝トーナメントを行う。

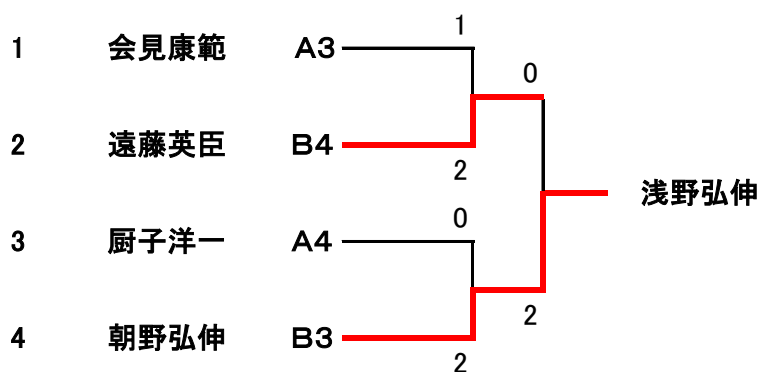
A 組		①	②	③	④	勝-負	得点	得/失	順位
①	足羽克己 裕球会		2-0	2-0	2-0	3-0			1
②	土井博文 倉吉ベテラン	0-2		2-0	2-0	2-1			2
③	厨子洋一 麗翠会	0-2	0-2		0-2	0-3			4
④	会見康範 倉吉ベテラン	0-2	0-2	2-0		1-2			3

B 組		①	②	③	④	勝-負	得点	得/失	順位
①	柳原哲雄 倉吉ベテラン		2-0	2-0	2-0	3-0			1
②	白間 茂 麗翠会	0-2		2-0	2-0	2-1			2
③	遠藤英臣 裕球会	0-2	0-2		0-2	0-3			4
④	朝野弘伸 若葉台卓球	0-2	0-2	2-0		1-2			3

### 上位決勝トーナメント



### 下位決勝トーナメント



## 予選リーグ

### ③男子3部(70歳以上)

※予選リーグ後は、上位グループ、下位グループによる決勝トーナメントを行う。

A 組			①	②	③	勝-負	得点	得/失	順位
①	西本公三	裕球会							
②	磯江俊一	倉吉ベテラン							1
③	山田善一	米里卓球							

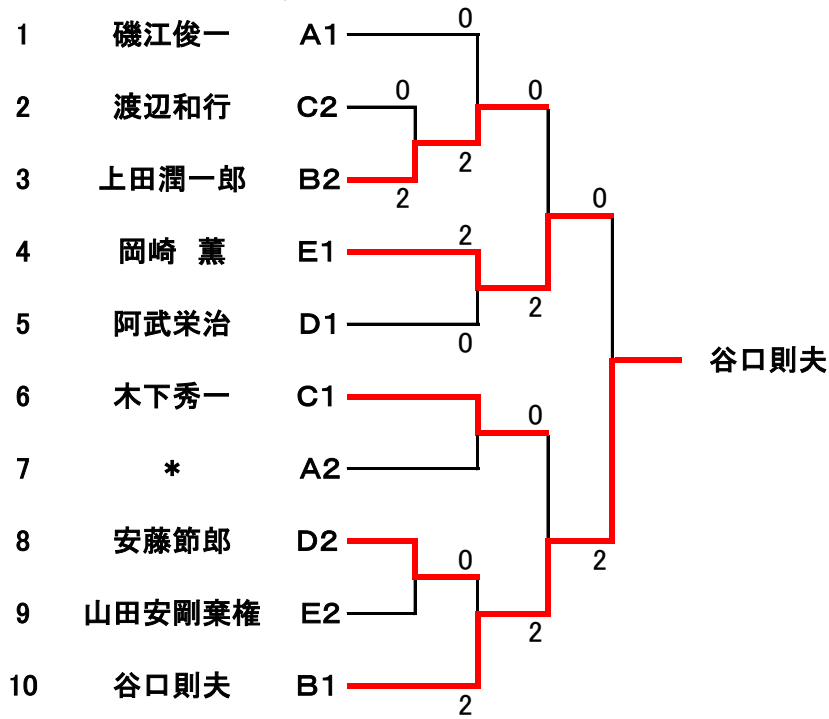
B 組			①	②	③	勝-負	得点	得/失	順位
①	谷口則夫	水曜クラブ		2-0	2-0	2-0			1
②	上田潤一郎	ラララ	0-2		2-0	1-1			2
③	鳥飼 巧	倉吉ベテラン	0-2	0-2		0-2			3

C 組			①	②	③	勝-負	得点	得/失	順位
①	渡辺和行	倉吉ベテラン		2-0	0-2	1-1			2
②	渋谷重利	裕球会	0-2		0-2	0-2			3
③	木下秀一	水曜クラブ	2-0	2-0		2-0			1

D 組			①	②	③	勝-負	得点	得/失	順位
①	安藤節郎	倉吉ベテラン		0-2	2-1	1-1			2
②	阿武栄治	ラララ	2-0		2-1	2-0			1
③	網澤幹樹	水曜クラブ	1-2	1-2		0-2			3

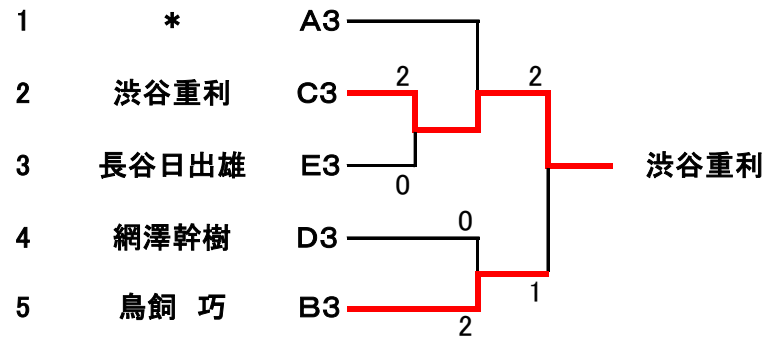
E 組			①	②	③	勝-負	得点	得/失	順位
①	山田安剛	倉吉ベテラン		2-0	1-2	1-1			2
②	長谷日出雄	水曜クラブ	0-2		0-2	0-2			3
③	岡崎 薫	倉吉ベテラン	2-1	2-0		2-0			1

**上位決勝トーナメント**



決 勝	
0	2
岡崎	9-11 4-11
	谷口

**下位決勝トーナメント**



## 予選リーグ

### ④女子1部(59歳以下)

※予選リーグ後は、上位グループ、下位グループによる決勝トーナメントを行う。

A 組			①	②	③	④	勝一負	得点	得/失	順位
①	中野みゆき	倉吉ベテラン								
②	豊田雅代	麗翠会			2-1	1-2	1-1			3
③	尾崎福子	浜坂卓球		1-2		2-1	1-1			2
④	小林樹代巳	いちご		2-1	1-2		1-1			1

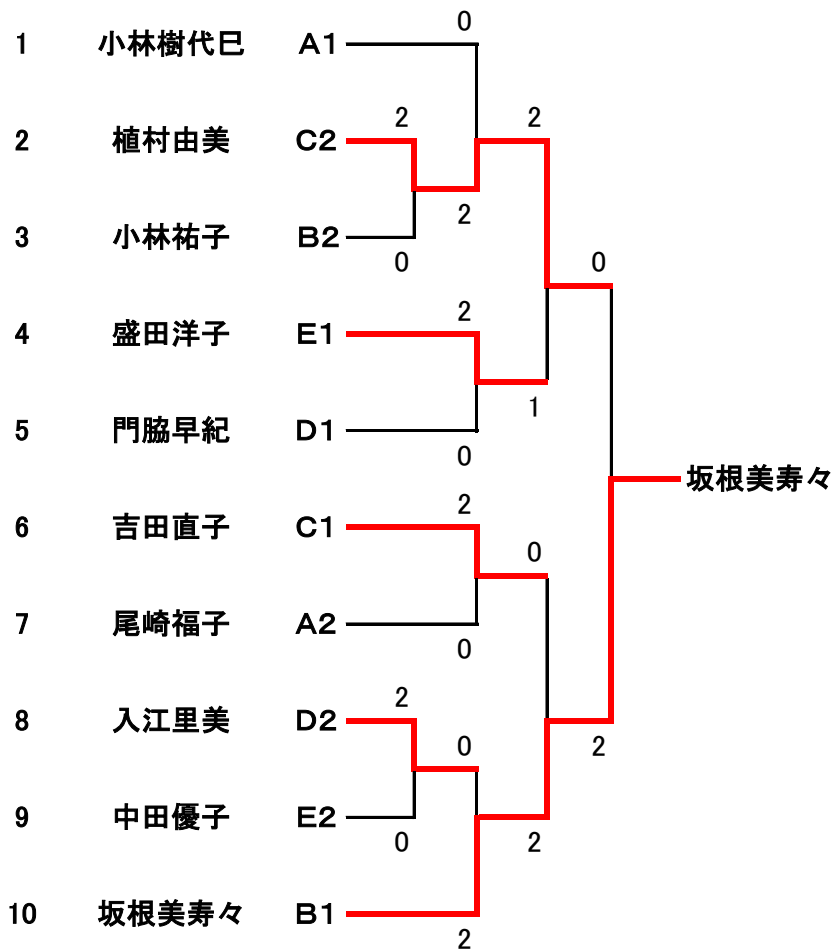
B 組			①	②	③	④	勝一負	得点	得/失	順位
①	坂根美寿々	麗翠会		2-0	2-0		2-0			1
②	中尾紀美恵	浜坂卓球	0-2		1-2		0-2			3
③	小林祐子	NOAH	0-2	2-1			1-1			2
④	田中直美	倉吉ベテラン								

C 組			①	②	③	④	勝一負	得点	得/失	順位
①	吉田直子	倉吉ベテラン		2-0	2-0	2-0	3-0			1
②	稲田哉子	浜坂卓球	0-2		2-1	0-2	1-2			3
③	深本恭子	浜坂卓球	0-2	1-2		0-2	0-3			4
④	植村由美	麗翠会	0-2	2-0	2-0		2-1			2

D 組			①	②	③	勝一負	得点	得/失	順位	
①	田中朝子	いちご		1-2	0-2	0-2				3
②	入江里美	倉吉ベテラン	2-1		0-2	1-1				2
③	門脇早紀	NOAH	2-0	2-0		2-0				1

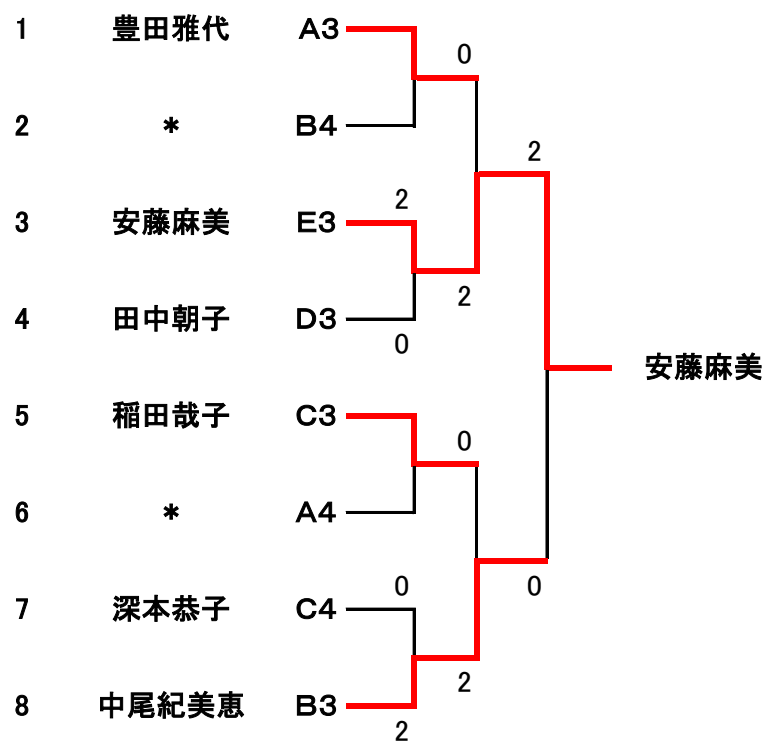
E 組			①	②	③	勝一負	得点	得/失	順位	
①	盛田洋子	NOAH		2-0	2-1	2-0				1
②	安藤麻美	いちご	0-2		0-2	0-2				3
③	中田優子	鳥卓会	1-2	2-0		1-1				2

上位決勝トーナメント



決勝	
植村	坂根
4-11	
5-11	

下位決勝トーナメント



予選リーグ

⑤女子2部(60歳以上)

※予選リーグ後は、上位グループ、下位グループによる決勝トーナメントを行う。

A 組			①	②	③	勝-負	得点	得/失	順位
①	東口美智子	いちご		2-0	2-0	2-0			1
②	坂口美江	裕球会	0-2		2-0	1-1			2
③	西谷淳子	倉吉ベテラン	0-2	0-2		0-2			3

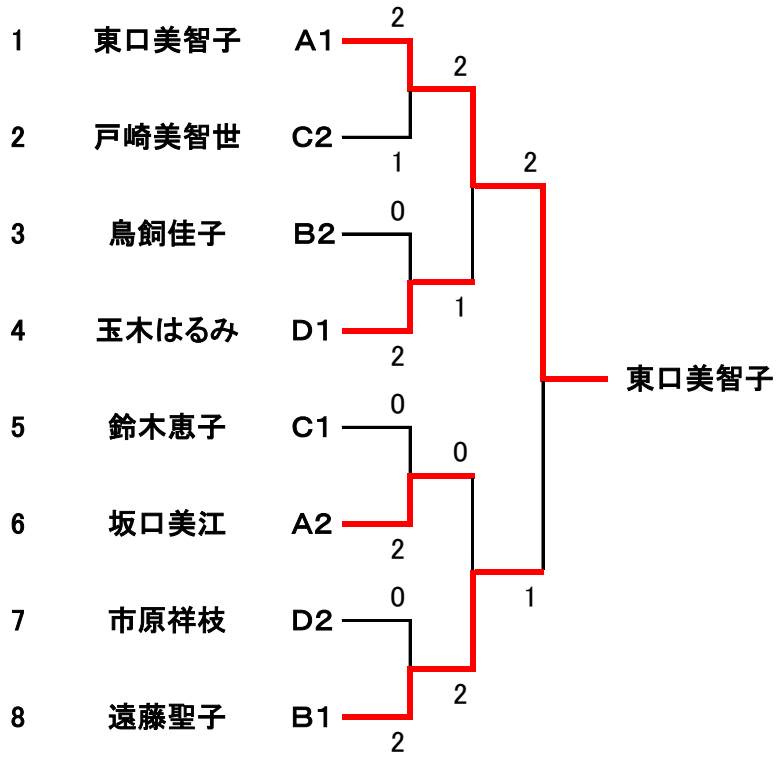
B 組			①	②	③	勝-負	得点	得/失	順位
①	鳥飼佳子	倉吉ベテラン		2-1	0-2	1-1			2
②	石本久美子	ラララ	1-2		0-2	0-2			3
③	遠藤聖子	裕球会	2-0	2-0		2-0			1

C 組			①	②	③	勝-負	得点	得/失	順位
①	鈴木恵子	鳥卓会		2-0		1-0			1
②	戸崎美智世	倉吉ベテラン	0-2			0-1			2
③	三谷美智江	裕球会							

D 組			①	②	③	勝-負	得点	得/失	順位
①	玉木はるみ	いちご		2-0	2-1	2-0			1
②	山根澄子	鳥卓会	0-2		1-2	0-2			3
③	市原祥枝	ラララ	1-2	2-1		1-1			2



上位決勝トーナメント

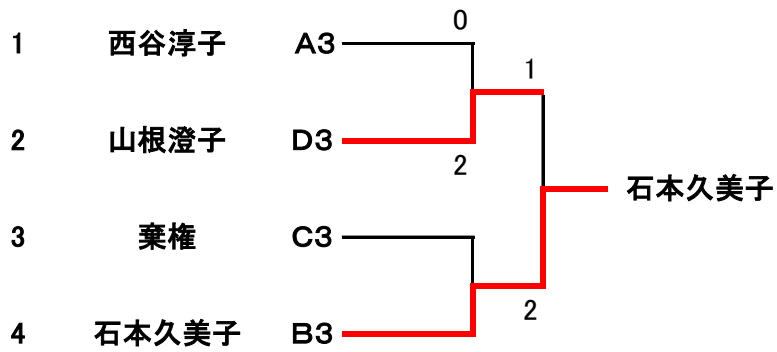


決勝	
2	1
6—11	
11—5	
17—15	

東口

遠藤

下位決勝トーナメント



## 予選リーグ

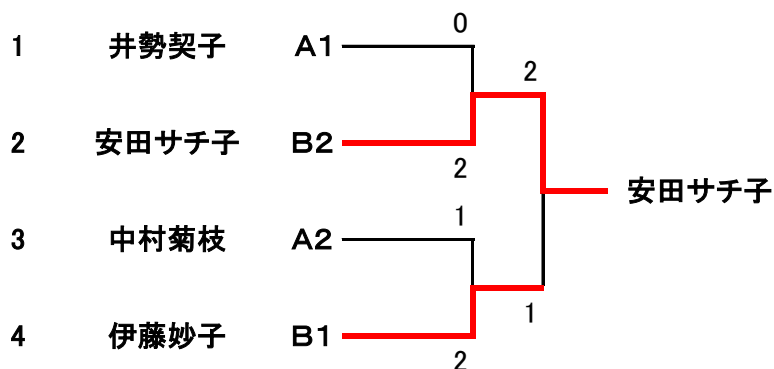
### ⑥女子3部(70歳以上)

※予選リーグ後は、上位グループ、下位グループによる決勝トーナメントを行う。

A組		①	②	③	④	勝-負	得点	得/失	順位
①	守山淑瑛 鳥卓会								
②	中村菊枝 倉吉ベテラン			0-2	2-0	1-1			2
③	井勢契子 裕球会		2-0		1-2	1-1			1
④	阿武恵子 ラララ		0-2	2-1		1-1			3

B組		①	②	③	④	勝-負	得点	得/失	順位
①	安田サチ子 鳥卓会		0-2	2-0	2-0	2-1			2
②	伊藤妙子 倉吉ベテラン	2-0		2-0	2-0	3-0			1
③	牧原千恵子 裕球会	0-2	0-2		2-1	1-2			3
④	古澤彰子 倉吉ベテラン	0-2	0-2	1-2		0-3			4

### 上位決勝トーナメント



決勝	
2	1
11-13	伊藤
11-8	
11-9	

安田

### 下位決勝トーナメント

