

# 第 71 回 国民体育大会中国ブロック大会 サッカー競技

政田 政田サッカー場

灘崎 灘崎町総合運動公園多目的広場

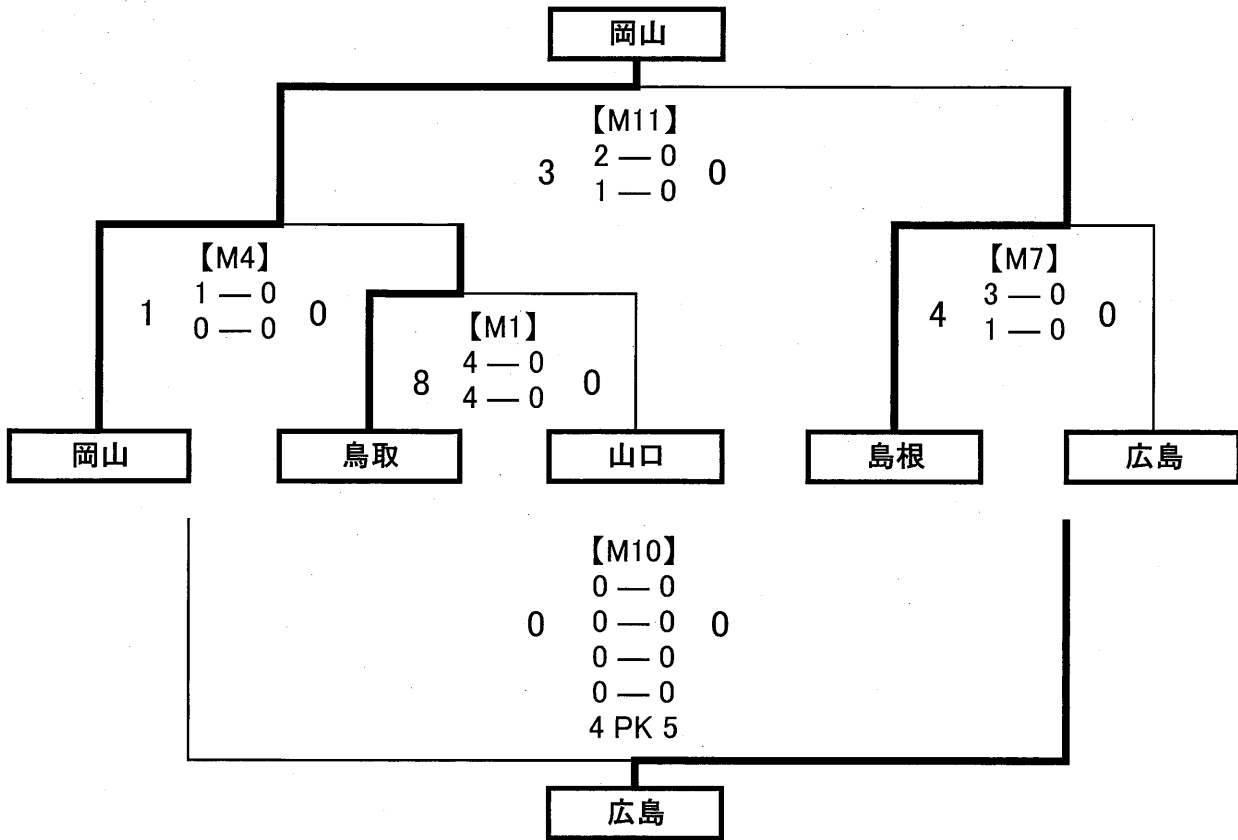
学芸館 岡山学芸館高校瀬戸内グラウンド

就実 就実学園祇園グラウンドサッカー場

種別	開催日	開始	会場	Match No.	対戦		
成年男子	8/12 (金)	15:30	政田	M1	鳥取	8 $\frac{4 - 0}{4 - 0}$ 0	山口
	8/13 (土)	9:30	政田	M7	鳥根	4 $\frac{3 - 0}{1 - 0}$ 0	広島
		11:30	政田	M4	岡山	1 $\frac{1 - 0}{0 - 0}$ 0	鳥取 M1 勝者
	8/14 (日)	9:30	政田	M10 3決	鳥取 M4 敗者	0 $\frac{0 - 0}{0 - 0}$ 0 4 PK 5	広島 M7 敗者
		11:30	政田	M11 決勝	岡山 M4 勝者	3 $\frac{2 - 0}{1 - 0}$ 0	鳥根 M7 勝者
女子	8/12 (金)	15:30	灘崎	M2	鳥根	4 $\frac{2 - 1}{2 - 0}$ 1	鳥取
	8/13 (土)	9:30	灘崎	M8	山口	0 $\frac{0 - 1}{0 - 0}$ 1	岡山
		11:30	灘崎	M5	広島	1 $\frac{0 - 0}{1 - 0}$ 0	鳥根 M2 勝者
	8/14 (日)	9:30	灘崎	M12 3決	鳥根 M5 敗者	0 $\frac{0 - 4}{0 - 4}$ 8	山口 M8 敗者
		11:30	灘崎	M13 決勝	広島 M5 勝者	0 $\frac{0 - 1}{0 - 1}$ 2	岡山 M8 勝者
少年男子	8/12 (金)	15:30	学芸館	M3	岡山	4 $\frac{2 - 1}{2 - 0}$ 1	鳥根
	8/13 (土)	9:30	学芸館	M6	鳥取	1 $\frac{1 - 4}{0 - 2}$ 6	山口
		11:30	学芸館	M9	広島	7 $\frac{3 - 0}{4 - 0}$ 0	鳥根
	8/14 (日)	10:00	学芸館	M14	岡山	1 $\frac{0 - 0}{1 - 2}$ 2	山口
		10:00	就実	M15	鳥取	2 $\frac{1 - 3}{1 - 2}$ 5	広島

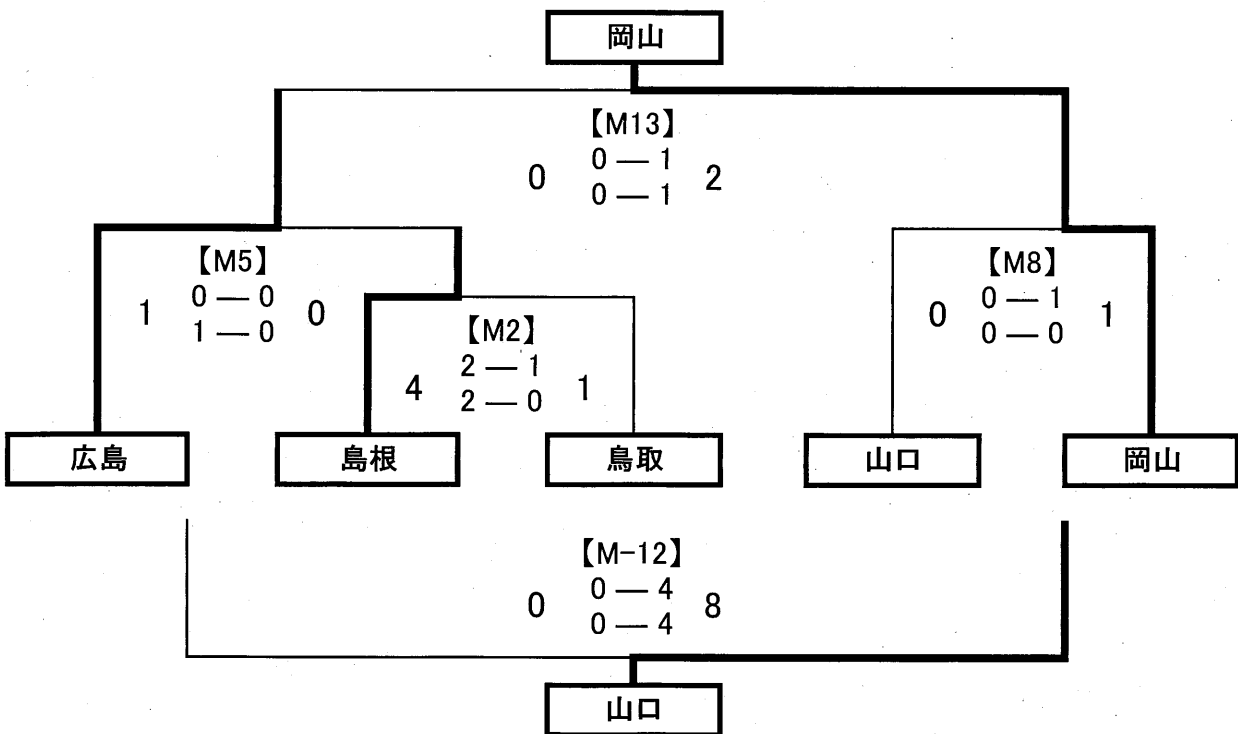
# 第 71 回 国民体育大会中国ブロック大会 サッカー競技 戦 績 表

成年男子



1位 岡山      2位 島根      3位 広島      4位 鳥取      5位 山口  
(第1代表)      (第2代表)

女子



1位 岡山      2位 広島      3位 山口      4位 島根      5位 鳥取  
(第1代表)      (第2代表)

第 71 回 国民体育大会中国ブロック大会 サッカー競技

戦 績 表

少年男子

	岡山	広島	鳥取	山口	島根	勝点	総 得点	総 失点	得失 点差	順位
岡山				【M14】 0-0 1-2 1-2	【M3】 2-1 2-0 4-1	4	5	3	2	3
広島			【M15】 3-1 2-1 5-2		【M9】 3-0 4-0 7-0	8	12	2	10	1
鳥取		【M15】 1-3 1-2 2-5		【M6】 1-4 0-2 1-6		0	3	11	-8	4
山口	【M14】 0-0 2-1 2-1		【M6】 4-1 2-0 6-1			8	8	2	6	2
島根	【M3】 1-2 0-2 1-4	【M9】 0-3 0-4 0-7				0	1	11	-10	5

【勝点】 70分勝:4点 、 延長勝:3点 、 PK勝:2点 、 PK負:1点 、 70分負:0点

第1代表 : 広島

第2代表 : 山口