

第70回国民体育大会中国ブロック大会

ソフトボール競技

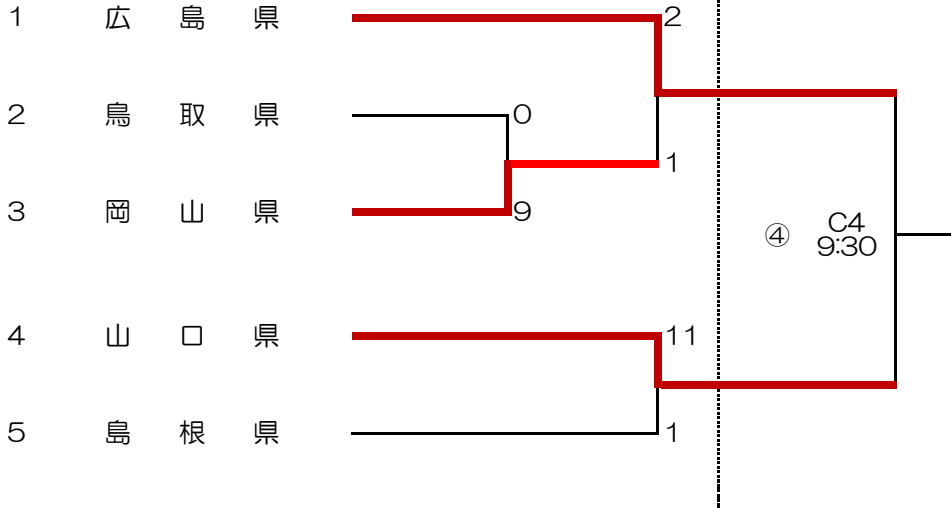
期 日：平成27年8月22日(土)～23日(日)

会 場：C球場（成年女子） だらドラパーク米子スポーツ広場(大山)

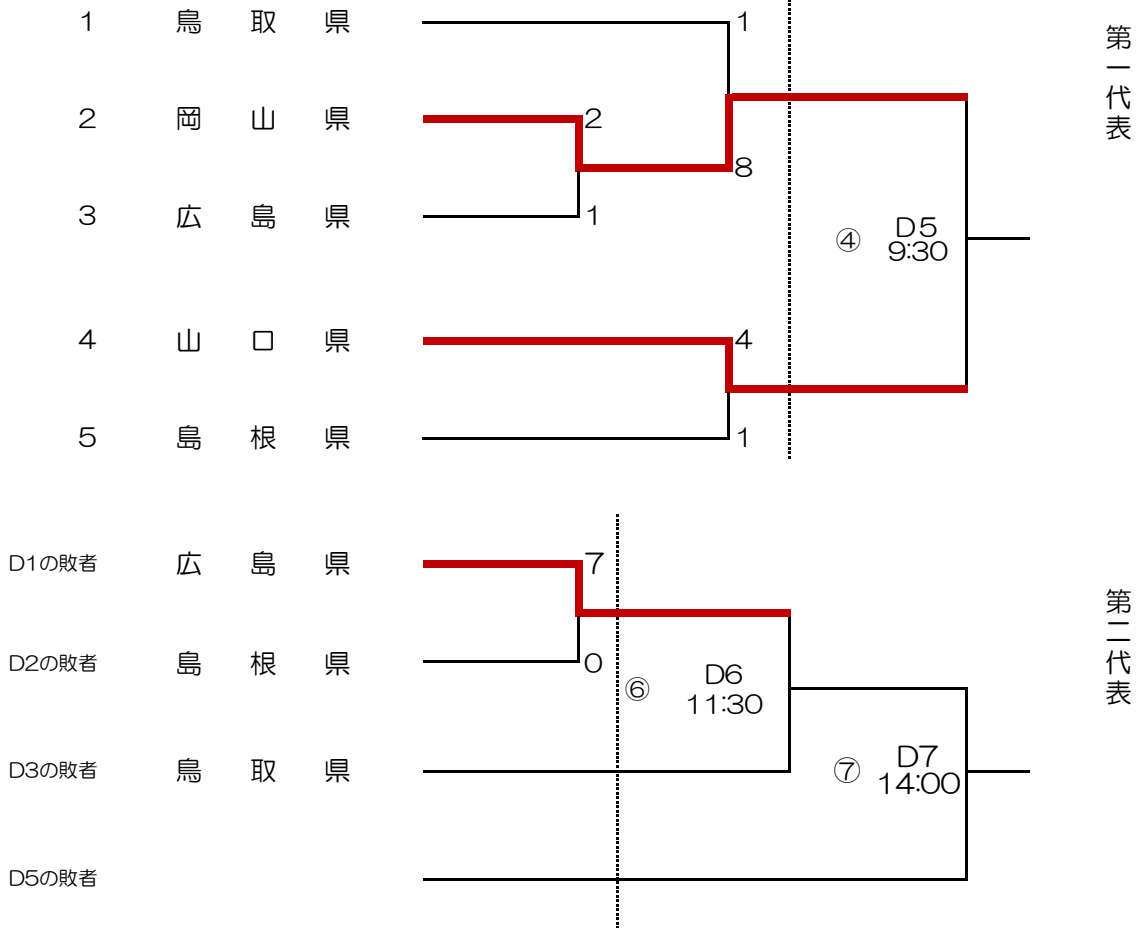
D球場（少年女子） だらドラパーク米子スポーツ広場(米川)

【第1日目】8月22日(土) 【第2日目】8月23日(日)

成年女子



少年女子



第70回国民体育大会中国ブロック大会 ソフトボール競技 (少年女子)

《記録4号》

第1日	2015年08月22日	1回戦			試合時間： 01時間57分										試合番号	1	
チーム名		1	2	3	4	5	6	7	8	9	10	11	12	13	14	合計	備考
広島県		1	0	0	0	0	0	0	0							1	
岡山県		1	0	0	0	0	0	0	1x							2	

先攻 (投手) ●石川 千尋
(捕手) 小山 海

後攻 (投手) ○田内愛絵里
(捕手) 重石 華子

先攻 (本塁打)
(三塁打) 宮迫 南波
(二塁打)

後攻 (本塁打) 田内愛絵里
(三塁打)
(二塁打) 田内愛絵里, 佐竹 紫乃②

第1日	2015年08月22日	2回戦			試合時間： 01時間46分										試合番号	2	
チーム名		1	2	3	4	5	6	7	8	9	10	11	12	13	14	合計	備考
岡山県		2	1	0	1	1	1	2								8	
鳥取県		0	0	0	0	0	1	0								1	

先攻 (投手) ○田内愛絵里, 辰巳 舞衣
(捕手) 重石 華子

後攻 (投手) ●松本 里菜, 高橋 智香
(捕手) 松本 日菜

先攻 (本塁打)
(三塁打)
(二塁打) 佐竹 紫乃②, 田内愛絵里, 岡田 望, 吉岡 七海

後攻 (本塁打)
(三塁打)
(二塁打)

第1日	2015年08月22日	2回戦			試合時間： 01時間30分										試合番号	3	
チーム名		1	2	3	4	5	6	7	8	9	10	11	12	13	14	合計	備考
島根県		0	0	0	0	0	1	0								1	
山口県		1	0	0	0	3	0	x								4	

先攻 (投手) ●和田 遥奈, 安原 美咲
(捕手) 高橋 笑理

後攻 (投手) ○中原萌々子
(捕手) 矢野 佑季

先攻 (本塁打)
(三塁打)
(二塁打)

後攻 (本塁打)
(三塁打)
(二塁打)

第1日	2015年08月22日	敗復1回戦			試合時間： 01時間30分										試合番号	5	
チーム名		1	2	3	4	5	6	7	8	9	10	11	12	13	14	合計	備考
島根県		0	0	0	0	0	0									0	6回コールド
広島県		3	2	0	0	0	2x								7		

先攻 (投手) ●安原 美咲, 須山 夏希
(捕手) 高橋 笑理

後攻 (投手) ○山内 早織
(捕手) 小山 海, 福井 優来

先攻 (本塁打)
(三塁打)
(二塁打) 永瀬 耀里

後攻 (本塁打)
(三塁打)
(二塁打)

第1日	2015年08月22日	1回戦			試合時間：00時間58分										試合番号	1	
チーム名		1	2	3	4	5	6	7	8	9	10	11	12	13	14	合計	備考
山口県		0	0	0	0											0	4回コールド
広島県		2	7	3	X										12		

先攻 (投手) ●榎本 雅之
(捕手) 和山 一樹

後攻 (投手) ○宮本 海斗, 片山 雅之
(捕手) 山内 達也

先攻 (本塁打)
(三塁打)
(二塁打)

後攻 (本塁打) 長井 風雅②
(三塁打) 宮本 海斗
(二塁打)

第1日	2015年08月22日	2回戦			試合時間：00時間59分										試合番号	2	
チーム名		1	2	3	4	5	6	7	8	9	10	11	12	13	14	合計	備考
広島県		0	0	3	1	3										7	5回コールド
島根県		0	0	0	0	0									0		

先攻 (投手) ○長井 風雅, 片山 雅之
(捕手) 山内 達也

後攻 (投手) ●奈良井隆司
(捕手) 岩田 尚之

先攻 (本塁打) 長井 風雅, 森田 健斗, 宮本 海斗
(三塁打)
(二塁打) 長井 風雅, 藤原 綜俊

後攻 (本塁打)
(三塁打)
(二塁打)

第1日	2015年08月22日	2回戦			試合時間：00時間54分										試合番号	3	
チーム名		1	2	3	4	5	6	7	8	9	10	11	12	13	14	合計	備考
鳥取県		0	0	0												0	3回コールド
岡山県		5	4	6x											15		

先攻 (投手) ●堀 巧実
(捕手) 藤原 拓也

後攻 (投手) ○三宅 勝也
(捕手) 徳田 恭介

先攻 (本塁打)
(三塁打)
(二塁打)

後攻 (本塁打) 川上 卓也, 徳田 恭介, 國中 昂大
(三塁打) 徳田 恭介
(二塁打) 前田 拓樹

第70回国民体育大会中国ブロック大会 ソフトボール競技 (成年女子)

《記録4号》

第1日	2015年08月22日	1回戦			試合時間： 01時間13分										試合番号	1	
チーム名		1	2	3	4	5	6	7	8	9	10	11	12	13	14	合計	備考
鳥取県		0	0	0	0	0										0	5回コールド
岡山県		0	5	1	3	x									9		

先攻 (投手) ●西尾陽菜子, 小倉 瑞希
(捕手) 好川真悠子, 中村 明里

後攻 (投手) ○岡崎 栞菜
(捕手) 弦田 彩加

先攻 (本塁打)
(三塁打)
(二塁打)

後攻 (本塁打)
(三塁打) 西山 遥子②
(二塁打) 園田 里紗, 山本 眞優, 嶋崎 桂

第1日	2015年08月22日	2回戦			試合時間： 01時間24分										試合番号	2	
チーム名		1	2	3	4	5	6	7	8	9	10	11	12	13	14	合計	備考
広島県		0	0	0	0	0	0	2								2	
岡山県		0	0	1	0	0	0	0								1	

先攻 (投手) ○原田 悠
(捕手) 渡辺 真祐

後攻 (投手) ●中村 絢夏, 岡崎 栞菜
(捕手) 弦田 彩加

先攻 (本塁打)
(三塁打)
(二塁打)

後攻 (本塁打)
(三塁打)
(二塁打) 園田 里紗

第1日	2015年08月22日	2回戦			試合時間： 01時間16分										試合番号	3	
チーム名		1	2	3	4	5	6	7	8	9	10	11	12	13	14	合計	備考
島根県		0	0	1	0											1	
山口県		2	1	8	x										11		

先攻 (投手) ●渡部 愛子, 鐘撞 優子
(捕手) 和田 結希

後攻 (投手) ○吉川 真央, 木村 咲妃
(捕手) 嶋崎 南海

先攻 (本塁打)
(三塁打)
(二塁打)

後攻 (本塁打)
(三塁打) 嶋崎 南海
(二塁打) 村中 美紀

第70回国民体育大会中国ブロック大会 ソフトボール競技 (成年男子)

《記録4号》

第1日	2015年08月22日	1回戦			試合時間： 01時間58分										試合番号	1	
チーム名		1	2	3	4	5	6	7	8	9	10	11	12	13	14	合計	備考
山口県		0	0	0	1	0	1	0								2	
広島県		3	3	0	0	0	1	X								7	

先攻 (投手) ●原田 雄二, 上田 克史
(捕手) 持溝 成大

後攻 (投手) ○浅田 真吾, 新本 浩一
(捕手) 清永 有毅

先攻 (本塁打) 安藤 良明
(三塁打)
(二塁打)

後攻 (本塁打) 清永 有毅
(三塁打) 松岡 和広, 仲森 敦也
(二塁打)

第1日	2015年08月22日	2回戦			試合時間： 01時間53分										試合番号	2	
チーム名		1	2	3	4	5	6	7	8	9	10	11	12	13	14	合計	備考
岡山県		0	0	0	0	0	3	0								3	
広島県		0	0	0	1	0	0	0								1	

先攻 (投手) ○松田 光
(捕手) 平本 拓朗

後攻 (投手) ●奥山 寛, 新本 浩一
(捕手) 清永 有毅

先攻 (本塁打)
(三塁打)
(二塁打)

後攻 (本塁打) 植杉 真也
(三塁打)
(二塁打) 岡崎 博史

第1日	2015年08月22日	2回戦			試合時間： 01時間25分										試合番号	3	
チーム名		1	2	3	4	5	6	7	8	9	10	11	12	13	14	合計	備考
島根県		0	1	0	0											1	4回コールド
鳥取県		3	3	5	X										11		

先攻 (投手) ●周藤 涼, 難波 諄
(捕手) 瀬尾 建伍

後攻 (投手) ○伊垢離 孝明
(捕手) 本庄 直哉

先攻 (本塁打)
(三塁打) 細井 了太
(二塁打) 高尾 祥平

後攻 (本塁打)
(三塁打)
(二塁打) 永田 翔太