

# が本大会出場選手

## 成年男子形個人戦

Cコート

2位 1 西山 走 (ニシヤマ カケル)

2 田中 達也 (タナカ タツヤ)

3 車地 泰治 (クルマジ ヤスハル)

4 平新 涼雅 (ヒラシン リョウカ)

3位 5 田中 直輝 (タナカ ナオキ)

1位 6 西原 啓太 (ニシハラ ケイタ)

7 土江 諒 (ツチエ リョウ)

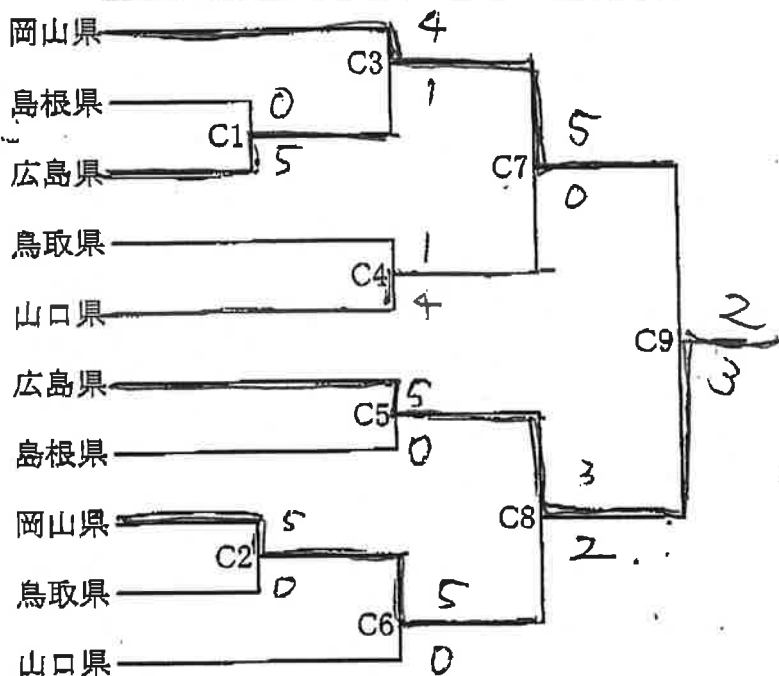
3位 8 船越 大輔 (フナコシ ダイスケ)

9 淀屋 俊英 (ヨドヤ トシヒデ)

10 白井 鷹哉 (シライ タカヤ)

1位
2位
3位
3位

1回戦	2回戦	3回戦	決勝戦
第一指定形	第二指定形	得意形	



## 成年女子形個人戦

Dコート

1位 1 岩佐 希 (イサ ノヅミ)

2 植田 楓 (ウエダ カエデ)

3 高鳥 幸葉 (タカトリ ユキハ)

4 安武 莉穂 (ヤスタケ リホ)

3位 5 平 紗枝 (ヒラ サエ)

3位 6 南本 愛良 (ミナモト アイラ)

7 難波 寧々 (ナンバ ネネ)

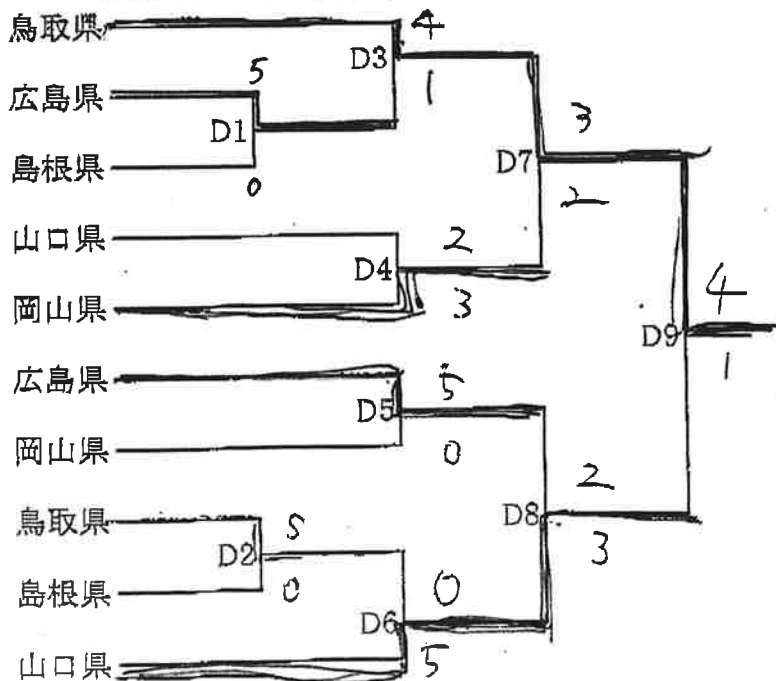
8 大村 優華 (オオムラ ユカ)

9 原 咲子 (ハラ サキコ)

2位 10 光野 優希 (ミツノ ユキ)

1位
2位
3位
3位

1回戦	2回戦	3回戦	決勝戦
第一指定形	第二指定形	得意形	



# 〇が本大会出場選手

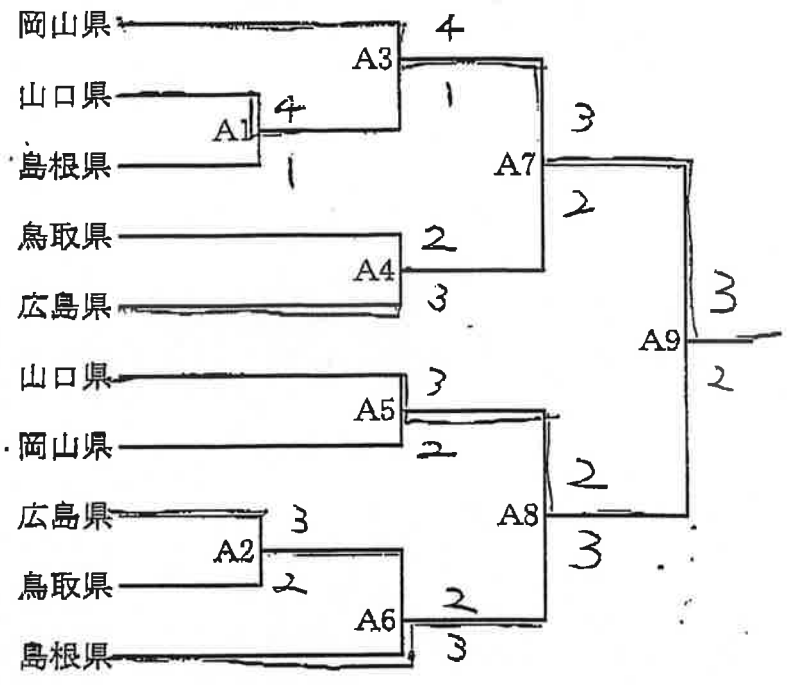
## 少年男子形個人戦

Aコート

- 1位 大上 健 (オウエ ケン)
- 2位 勝野 宏寅 (カツノ ヒロトモ)
- 3位 三島 陸 (シマ リク)
- 4位 上田 悠貴 (ウエダ ユウキ)
- 5位 大島 虎太郎 (オオシマ コタロウ)
- 6位 藤永 峻太 (フジナガ リョウタ)
- 7位 木村 優希 (キムラ ユウキ)
- 8位 安達 友哉 (アタチ トモヤ)
- 9位 林 来翔 (ハヤシ ライト)
- 10位 片山 由芽 (カタヤマ ユメ)

1位	2位	3位	3位
----	----	----	----

1回戦	2回戦	3回戦	決勝戦
第一指定形		第二指定形	得意形



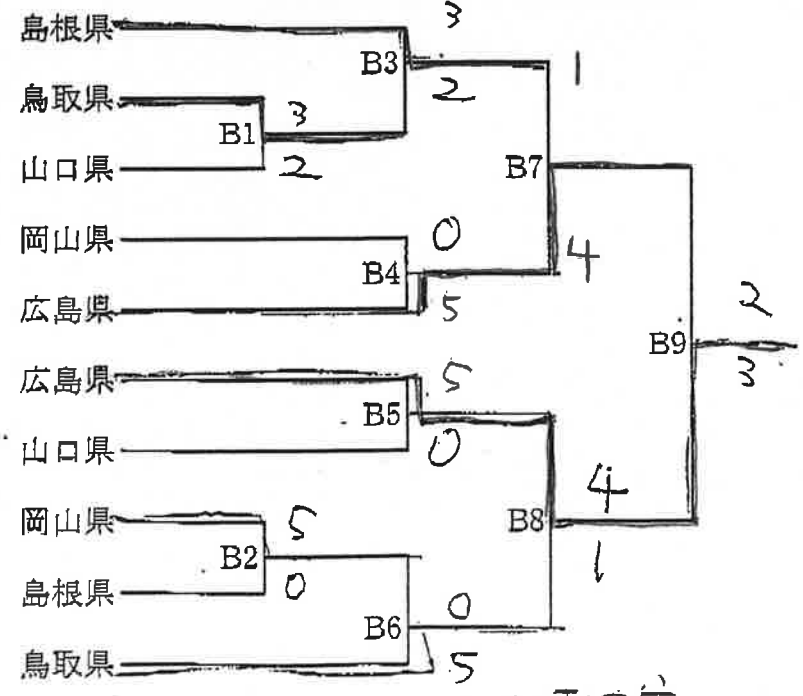
## 少年女子形個人戦

Bコート

- 1位 片山 憂由 (カタヤマ ユユ)
- 2位 上山 諒子 (カシヤマ リョウコ)
- 3位 川本 寧々 (カワモト ネネ)
- 4位 定森 海夢南 (サダメイ ミユナ)
- 5位 西原 沙希 (ニシハラ サキ)
- 6位 武田 志野 (タケダ シノ)
- 7位 濱本 雅 (ハマモト マチ)
- 8位 難波 るい (ナニバ ルイ)
- 9位 足立 飛未花 (アダチ ヒミカ)
- 10位 岩佐 愛 (イサ アイ)

1位	2位	3位	3位
----	----	----	----

1回戦	2回戦	3回戦	決勝戦
第一指定形		第二指定形	得意形



代表決定  
片山(島根) 2  
岩佐(鳥取) 3

\*同種目2名の選手が同一県の場合、3位から順に他県選手をブロック代表選手とする。3位の岩佐選手が第2代表